

BARBECUE A GAZ

Guide d'utilisation du barbecue à gaz (propane)

Montage - Pg. 9

PLACE STICKER HERE

#41085

Enregistrez votre barbecue en ligne à l'adresse suivante :
www.weber.com[®].

**LISEZ ATTENTIVEMENT CE GUIDE
D'UTILISATION AVANT D'UTILISER LE
BARBECUE A GAZ.**

⚠ DANGER

En cas d'odeur de gaz :

1. Fermez l'arrivée de gaz de l'appareil.
2. Eteignez toute flamme.
3. Ouvrez le couvercle.
4. Si l'odeur persiste, éloignez-vous de l'appareil et contactez immédiatement votre fournisseur de gaz ou les pompiers.

Une fuite de gaz risque de provoquer un incendie ou une explosion pouvant entraîner des blessures graves, voire mortelles, ou des dommages matériels.

⚠ AVERTISSEMENT : avant d'utiliser le barbecue, effectuez scrupuleusement toutes les vérifications d'étanchéité indiquées dans ce guide. Faites-le même si le barbecue a été monté par le revendeur.

⚠ AVERTISSEMENT

1. Ne conservez et n'utilisez ni essence, ni d'autres gaz / liquides inflammables à proximité de cet appareil ou de tout autre appareil.
2. Ne conservez aucune bouteille de gaz non branchée à proximité de cet appareil ou de tout autre appareil.

⚠ AVERTISSEMENT : ne tentez pas d'allumer cet appareil sans avoir préalablement lu les sections relatives à l'ALLUMAGE DES RECHAUDS du présent manuel.

INFORMATIONS DESTINEES A L'INSTALLATEUR :

Ce guide doit être conservé par le propriétaire pour référence ultérieure.

UTILISATION EN EXTERIEUR UNIQUEMENT.

Q - 300

CE : 0845BQ-0033
ID:0845

41085 04/28/11 LP
FR - FRENCH

AVERTISSEMENTS

⚠ DANGER

Le non-respect des instructions relatives aux dangers, aux avertissements et aux précautions contenues dans ce guide d'utilisation peut être à l'origine de blessures graves, voire mortelles, et/ou d'un incendie ou d'une explosion susceptible de provoquer des dommages matériels.

⚠ AVERTISSEMENTS

- ⚠ Suivez les instructions de branchement du détendeur correspondant à votre barbecue à gaz.
- ⚠ Ne stockez jamais de bouteille de gaz de rechange ou débranchée sous ou à proximité de ce barbecue.
- ⚠ Ne placez pas de housse ou de produit inflammable sur le barbecue, ou dans la zone de rangement située en dessous.
- ⚠ Le montage incorrect de l'appareil peut être dangereux. Veuillez respecter scrupuleusement les instructions de montage de ce manuel.
- ⚠ Avant d'utiliser votre barbecue à gaz Weber suite à une période de stockage ou de non-utilisation, vérifiez-le soigneusement afin de détecter toute fuite de gaz et/ou obstruction de réchaud. Reportez-vous aux instructions contenues dans le présent guide pour les procédures de vérification correctes.
- ⚠ Ne recherchez pas les fuites de gaz à l'aide d'une flamme.
- ⚠ Ne faites pas fonctionner votre barbecue à gaz Weber® en cas de problème d'étanchéité des raccordements de gaz.
- ⚠ Aucun matériau combustible ne doit se trouver à moins de 60 cm du barbecue.
- ⚠ Ne laissez pas d'enfants utiliser votre barbecue à gaz Weber®. Les pièces accessibles du barbecue peuvent être très chaudes. Éloignez les jeunes enfants du barbecue pendant son utilisation.
- ⚠ Faites preuve de prudence lorsque vous utilisez votre barbecue à gaz Weber®. Il peut être chaud pendant la cuisson et le nettoyage, et ne doit pas être laissé sans surveillance ni déplacé pendant son utilisation.
- ⚠ En cas d'extinction des réchauds pendant la cuisson, fermez tous les robinets de gaz. Ouvrez le couvercle et attendez cinq minutes avant de tenter d'allumer à nouveau le barbecue conformément aux instructions de la section "ALLUMAGE".
- ⚠ N'utilisez ni charbon, ni briquettes, ni pierres de lave dans votre barbecue à gaz Weber®.
- ⚠ Pendant la cuisson, ne vous penchez jamais au-dessus du barbecue ouvert. Ne posez jamais les mains ou les doigts sur la cuve.
- ⚠ En cas d'embrassement brusque, éloignez les aliments des flammes jusqu'à ce qu'elles aient perdu de leur intensité.
- ⚠ En cas de feu de friture, coupez l'alimentation des réchauds et laissez le couvercle abaissé jusqu'à l'extinction des flammes.
- ⚠ Nettoyez correctement et régulièrement votre barbecue à gaz Weber®.
- ⚠ Lors du nettoyage du robinet et des réchauds, n'agrandissez jamais les orifices.
- ⚠ Le propane n'est pas un gaz naturel. Toute tentative de conversion/d'utilisation de gaz naturel avec un appareil fonctionnant au propane est une opération dangereuse entraînant l'annulation de votre garantie.
- ⚠ L'utilisation d'une bouteille de gaz endommagée ou rouillée peut être dangereuse. En cas de détérioration ou en présence de rouille sur la bouteille, faites-la vérifier par votre fournisseur de gaz. N'utilisez pas de bouteille de gaz avec un robinet endommagé.
- ⚠ Même si votre bouteille de gaz semble être vide, elle peut toujours contenir du gaz. Transportez et conservez la bouteille de manière adéquate.
- ⚠ Ne tentez jamais, pour quelque raison que ce soit, de débrancher le détendeur, ni un raccord de gaz quelconque pendant l'utilisation du barbecue.
- ⚠ Utilisez des gants résistant à la chaleur lorsque vous utilisez votre barbecue.
- ⚠ N'utilisez pas ce barbecue si toutes les pièces ne sont pas en place. L'appareil doit être correctement monté, conformément aux instructions figurant dans la section "Montage".
- ⚠ Restez éloigné des sources d'allumage lors du remplacement de la bouteille de gaz.
- ⚠ Ne montez pas ce type de barbecue dans une structure intégrée ou à emboîtement. Le non-respect de cet avertissement peut entraîner un risque d'incendie ou d'explosion causant des dommages matériels et des blessures corporelles graves, voire mortelles.

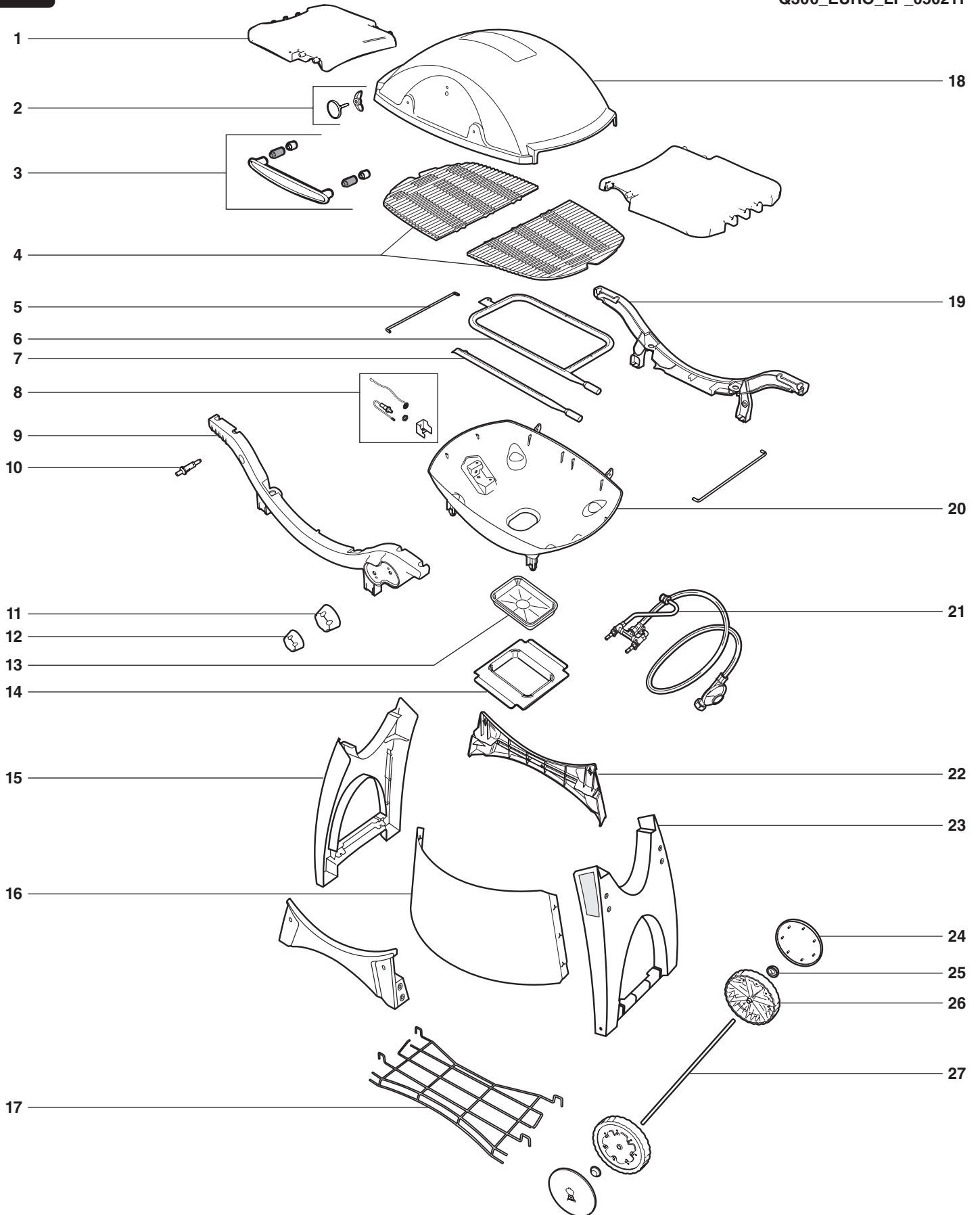
TABLE DES MATIERES

AVERTISSEMENTS	2	ENTRETIEN	35
TABLE DES MATIERES	3	NETTOYAGE	35
VUE ECLATEE - Q300	4	FILTRES WEBER® CONTRE LES ARAIGNEES/INSECTES.....	35
LISTE DES PIECES DE LA VUE ECLATEE - Q300	5	NETTOYAGE ET REMPLACEMENT DES BRULEURS.....	36
VUE ECLATEE - Q320	6	FONCTIONNEMENT DU BOUTON D'ALLUMAGE (Q300).....	37
LISTE DES PIECES DE LA VUE ECLATEE - Q320	7	FONCTIONNEMENT DU SYSTEME D'ALLUMAGE ELECTRONIQUE (Q320) ..	37
LISTE DES PIECES	8	REEMPLACEMENT DU SYSTEME D'ALLUMAGE ELECTRONIQUE.....	37
MONTAGE	9	ENTRETIEN ANNUEL	38
GARANTIE	22	MEMO	39
INSTRUCTIONS GENERALES	23		
UTILISATION	23		
STOCKAGE ET/OU NON-UTILISATION	23		
INSTRUCTIONS RELATIVES AU GAZ	24		
INFORMATIONS IMPORTANTES CONCERNANT LA BOUTEILLE DE PROPANE LIQUIDE.....	24		
CONSIGNES DE SECURITE POUR LA MANIPULATION DES BOUTEILLES DE GAZ PROPANE	24		
BRANCHEMENT DE LA BOUTEILLE DE PROPANE LIQUIDE	25		
RECHERCHE DE FUITES DE GAZ	26		
REPLISSAGE DE LA BOUTEILLE DE PROPANE LIQUIDE	28		
REBRANCHEMENT DE LA BOUTEILLE DE GAZ PROPANE	28		
AVANT D'UTILISER LE BARBECUE	29		
BAC DE RECUPERATION ET BARQUETTE EN ALUMINIUM JETABLE.....	29		
INSPECTION DE L'ALLUMEUR SUR LES MODELES DOTES D'ALLUMAGE ELECTRONIQUE	29		
INSPECTION DU FLEXIBLE.....	29		
ALLUMAGE ET UTILISATION	30		
ALLUMAGE	30		
POUR ETEINDRE LE BARBECUE	30		
ALLUMAGE MANUEL	31		
POUR ETEINDRE LE BARBECUE	31		
ASTUCES DE CUISSON ET CONSEILS UTILES	32		
PRECHAUFFAGE DU BARBECUE	32		
METHODES DE CUISSON	32		
PRINCIPES DE BASE CONCERNANT LES GRILLADES	33		
DEPANNAGE	34		
DEPANNAGE DE LA LAMPE POUR POIGNEE (Q320)	34		

VUE ECLATEE - Q300

Q300

Q300_EURO_LP_050211



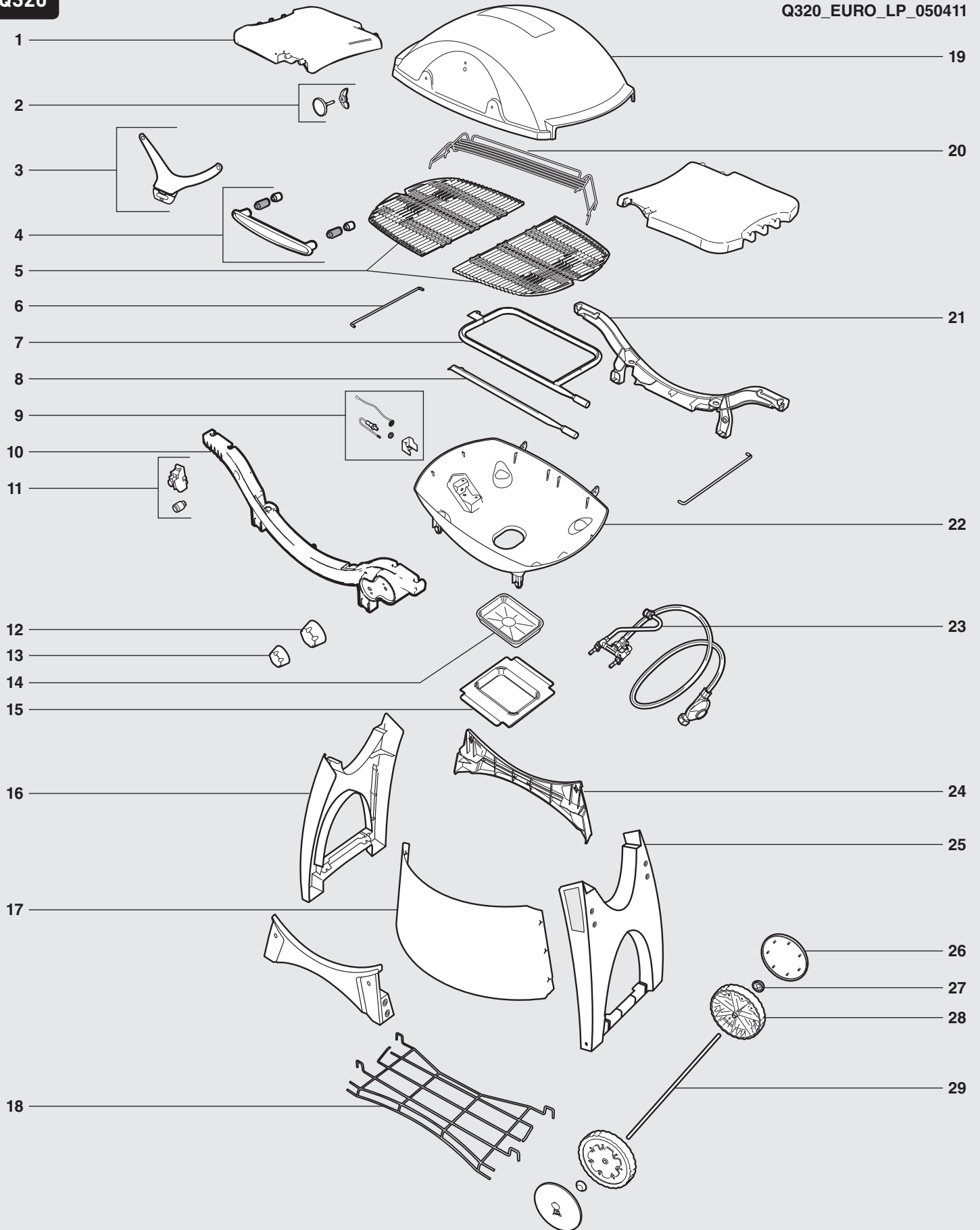
LISTE DES PIÈCES DE LA VUE ÉCLATÉE - Q300

- | | | |
|-------------------------------|------------------------------------|---|
| 1. Plan de travail rabattable | 10. Allumeur | 19. Châssis arrière |
| 2. Thermomètre | 11. Grand bouton de réglage gaz | 20. Cuve |
| 3. Poignée | 12. Petit bouton de réglage gaz | 21. Ensemble robinet et collecteur de gaz - détendeur |
| 4. Grille de cuisson | 13. Barquette en aluminium jetable | 22. Pièce pont |
| 5. Attache métallique | 14. Bac de récupération | 23. Pied droit |
| 6. Tuyau de réchaud externe | 15. Pied gauche | 24. Cache-roue |
| 7. Tuyau de réchaud interne | 16. Jupe de bouteille de gaz | 25. Enjoliveur |
| 8. Pack électrode | 17. Étagère grillagée inférieure | 26. Roue |
| 9. Châssis avant | 18. Couvercle | 27. Axe |

VUE ECLATEE - Q320

Q320

Q320_EURO_LP_050411

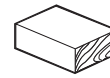
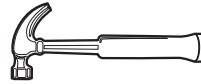
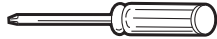


LISTE DES PIÈCES DE LA VUE ÉCLATÉE - Q320

- | | | |
|-------------------------------|---|---|
| 1. Plan de travail rabattable | 11. Bouton d'allumage/Module d'allumage | 21. Châssis arrière |
| 2. Thermomètre | 12. Grand bouton de réglage gaz | 22. Cuve |
| 3. Lampe pour poignée | 13. Petit bouton de réglage gaz | 23. Ensemble robinet et collecteur de gaz - détenteur |
| 4. Poignée | 14. Barquette en aluminium jetable | 24. Pièce pont arrière |
| 5. Grille de cuisson | 15. Bac de récupération | 25. Pied droit |
| 6. Attache métallique | 16. Pied gauche | 26. Cache-roue |
| 7. Tuyau de réchaud externe | 17. Jupe de bouteille de gaz | 27. Enjoliveur |
| 8. Tuyau de réchaud interne | 18. Étagère grillagée inférieure | 28. Roue |
| 9. Pack électrode | 19. Couvercle | 29. Axe |
| 10. Châssis avant | 20. Grille de réchauffage | |

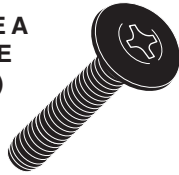
LISTE DES PIECES

OUTILS NECESSAIRES :



MORCEAU DE BOIS

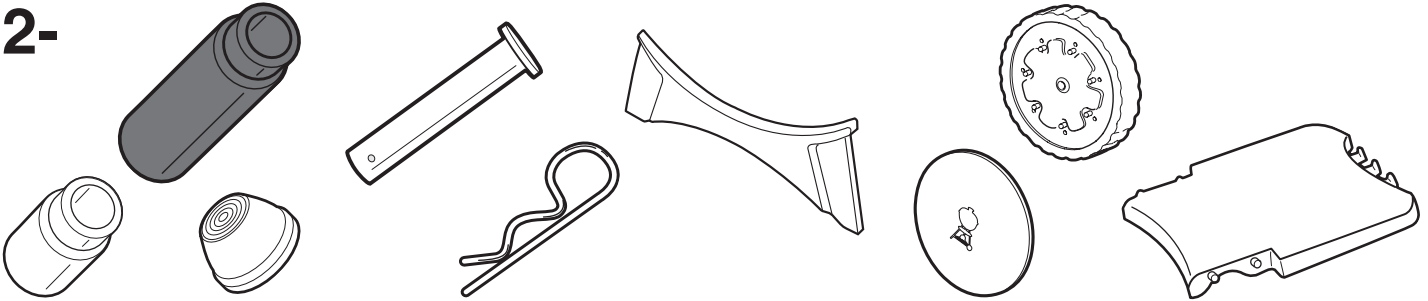
12- VIS CRUCIFORME A TETE BOMBEE DE 1/4-20 x 1" (NOIRE)



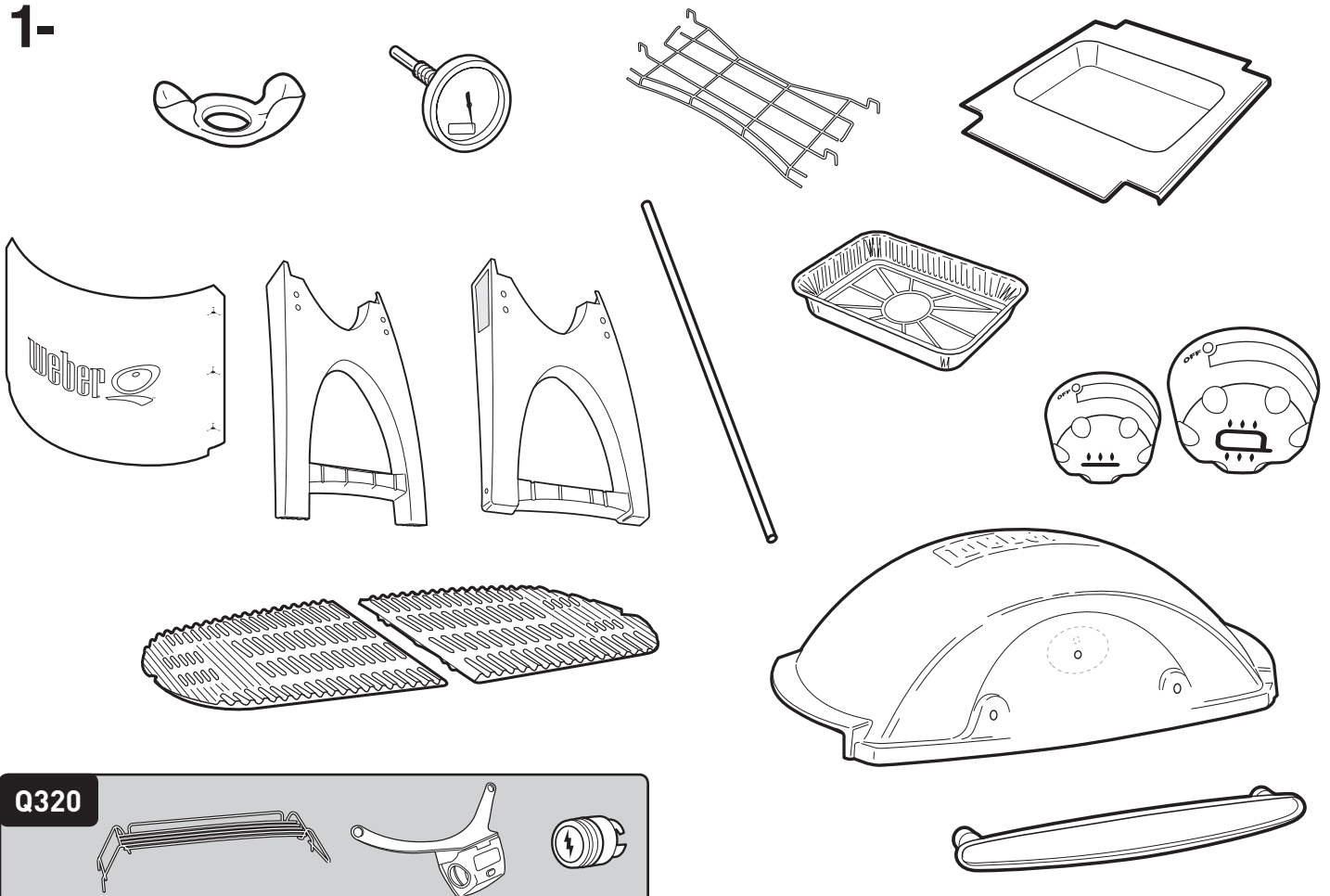
2- VIS CRUCIFORME A TETE CYLINDRIQUE DE 1/4-20 x 2 1/4"



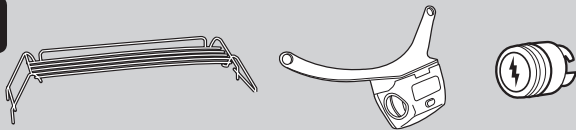
2-



1-

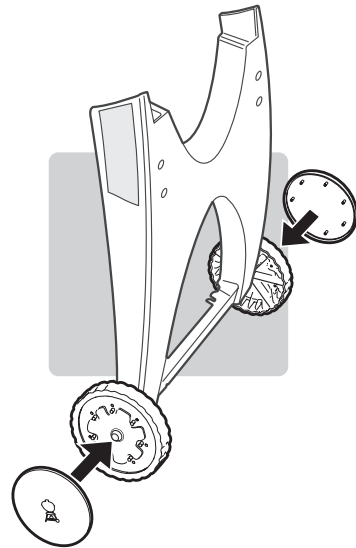
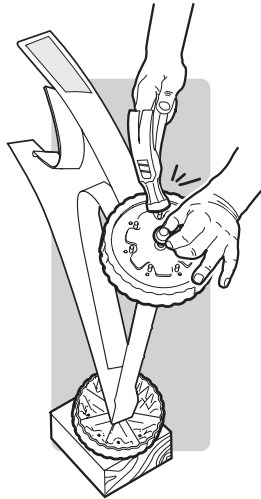
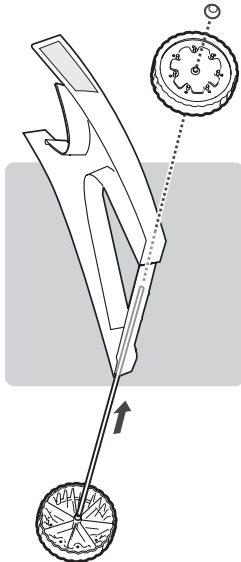
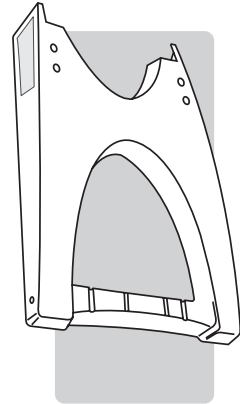
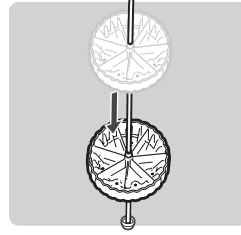
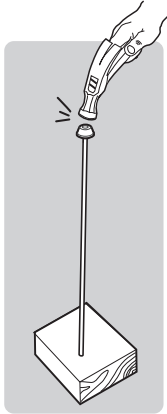
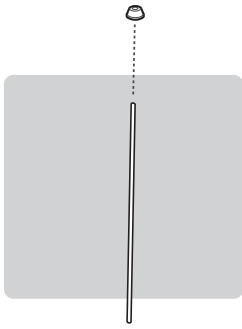
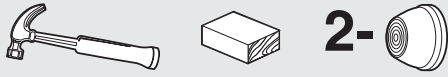


Q320



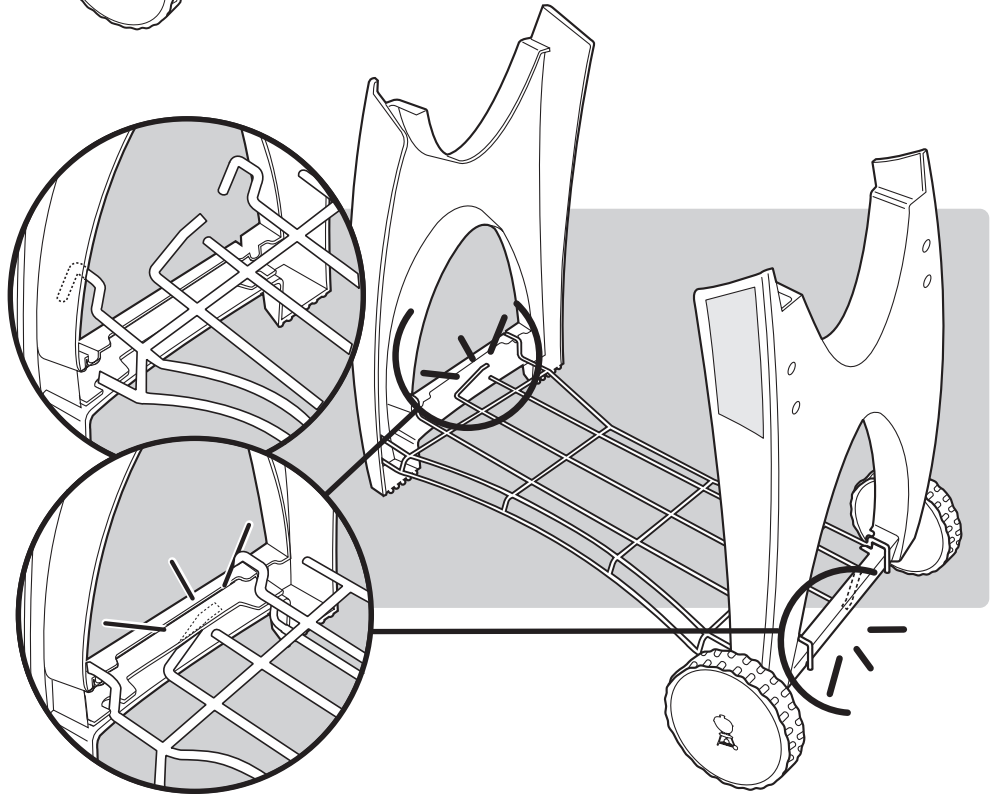
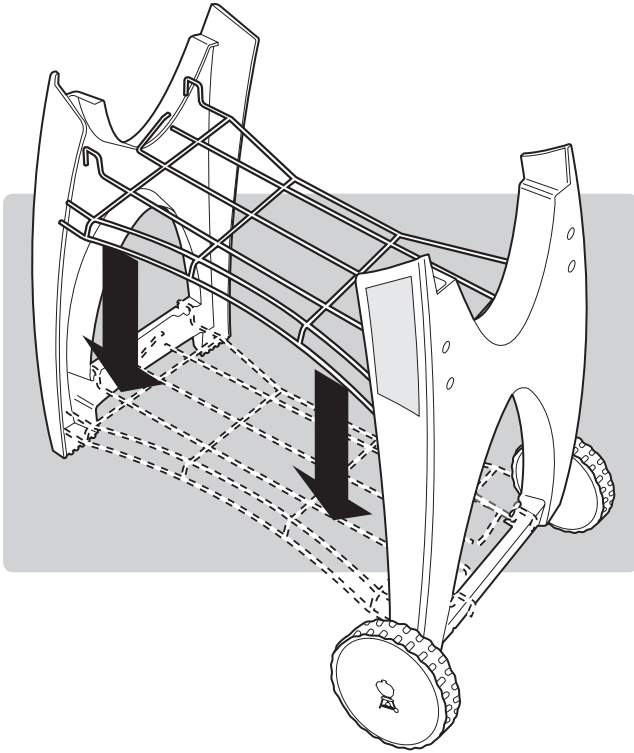
MONTAGE

1



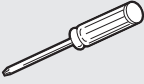
2

- ⚠ Placez le support pour roues sur la droite.
L'autocollant des instructions d'allumage est
orienté vers l'avant.

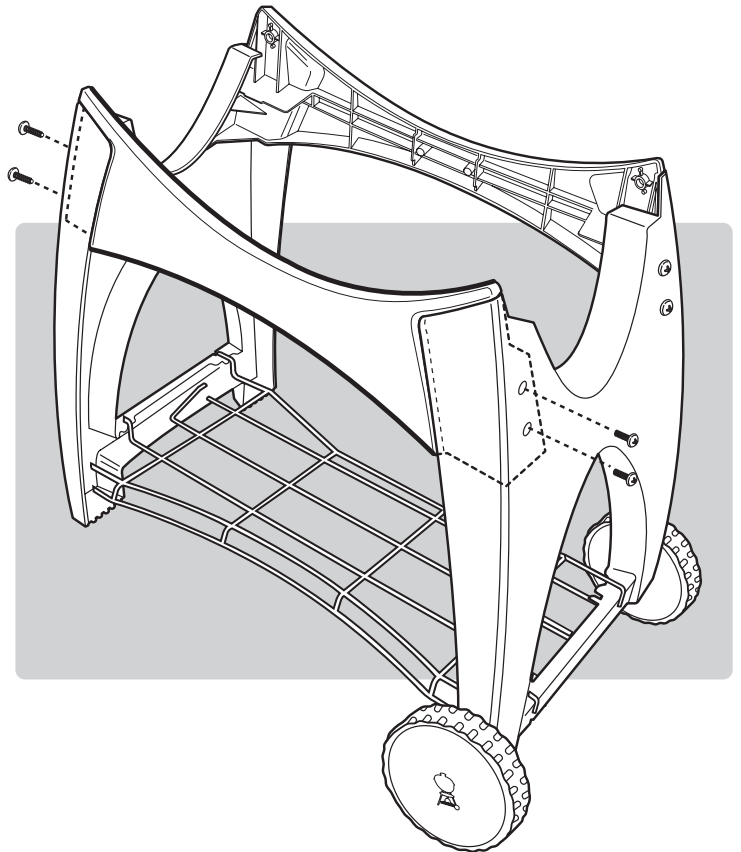
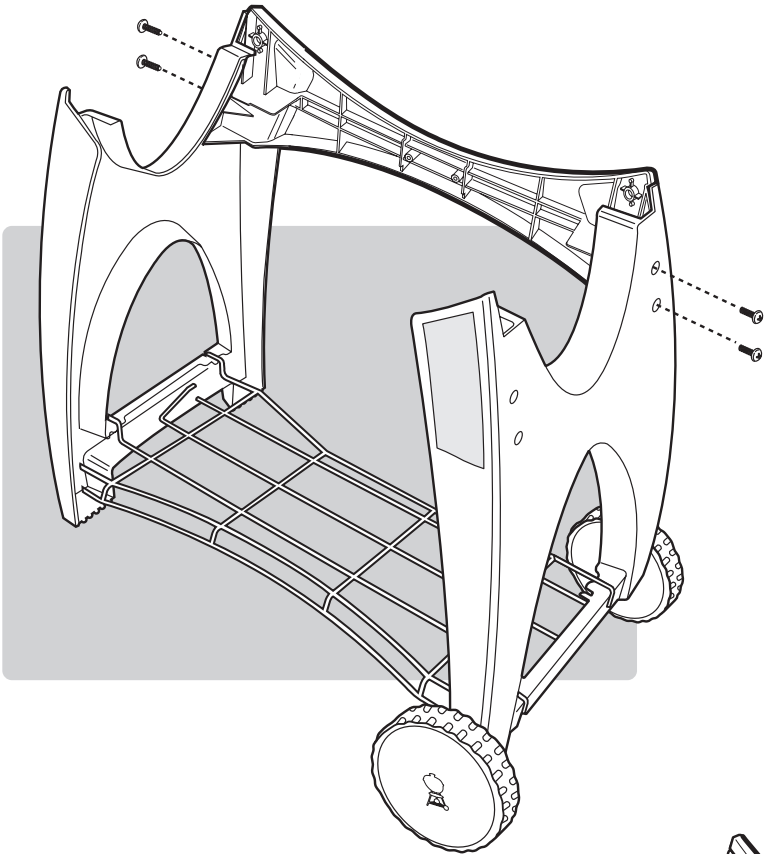


MONTAGE

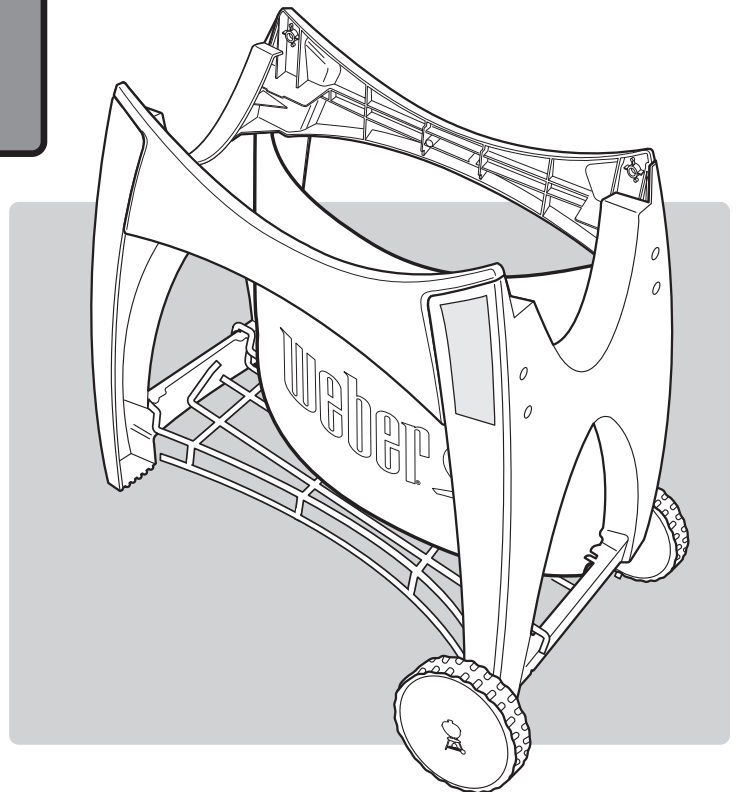
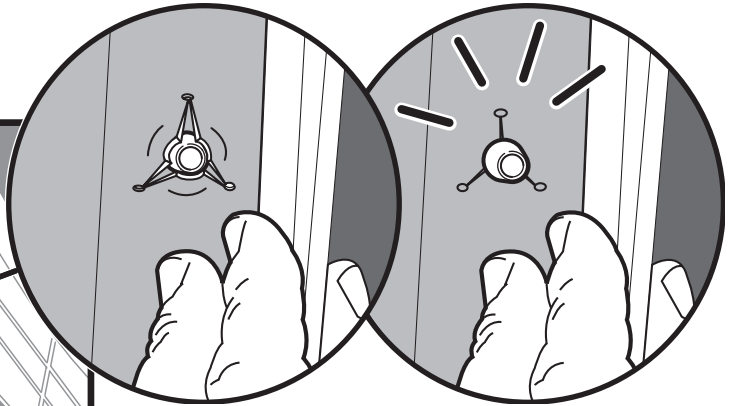
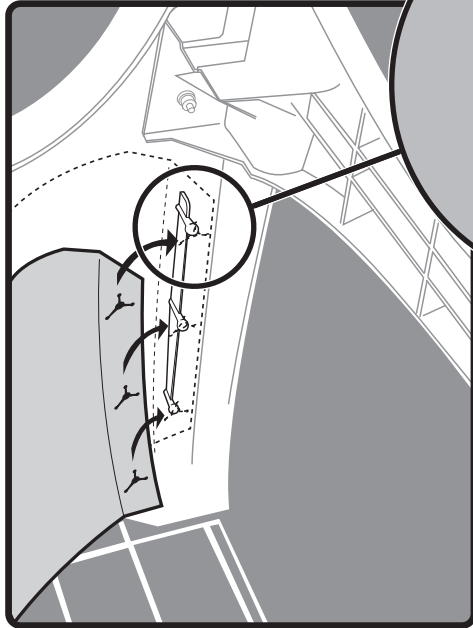
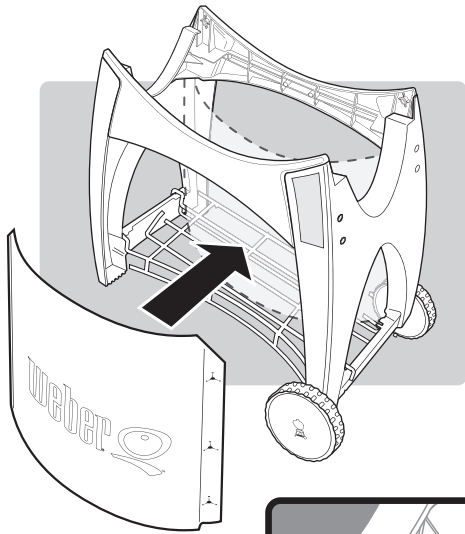
3



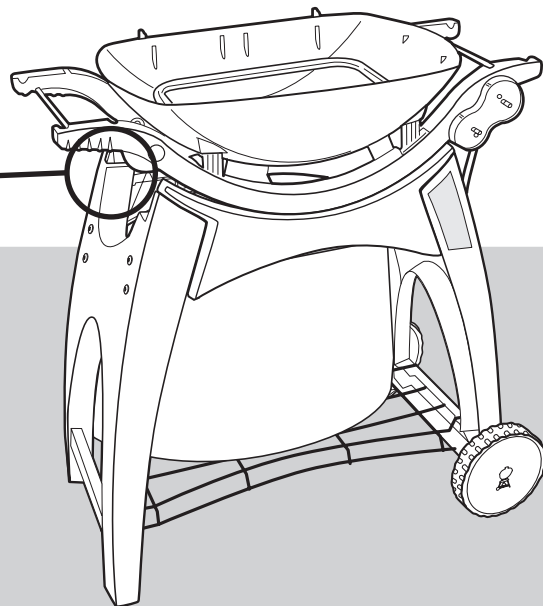
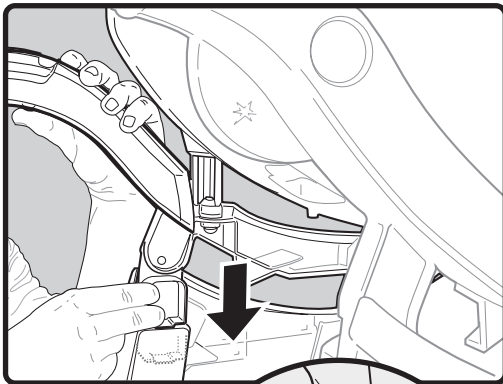
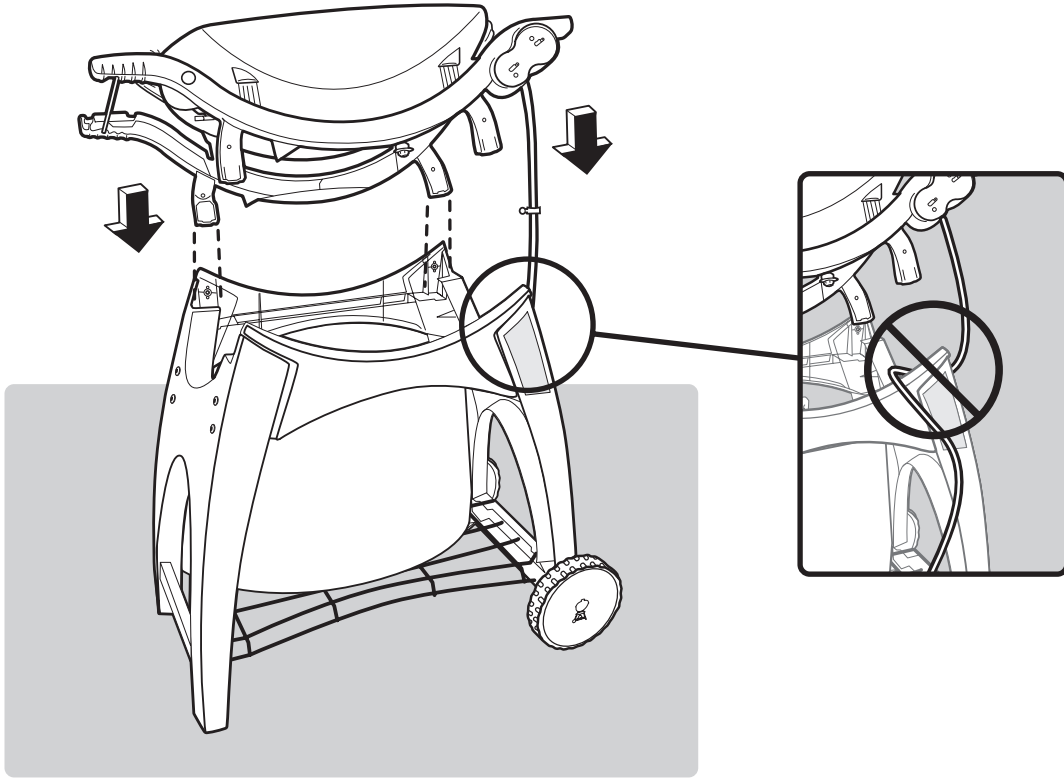
8-



4

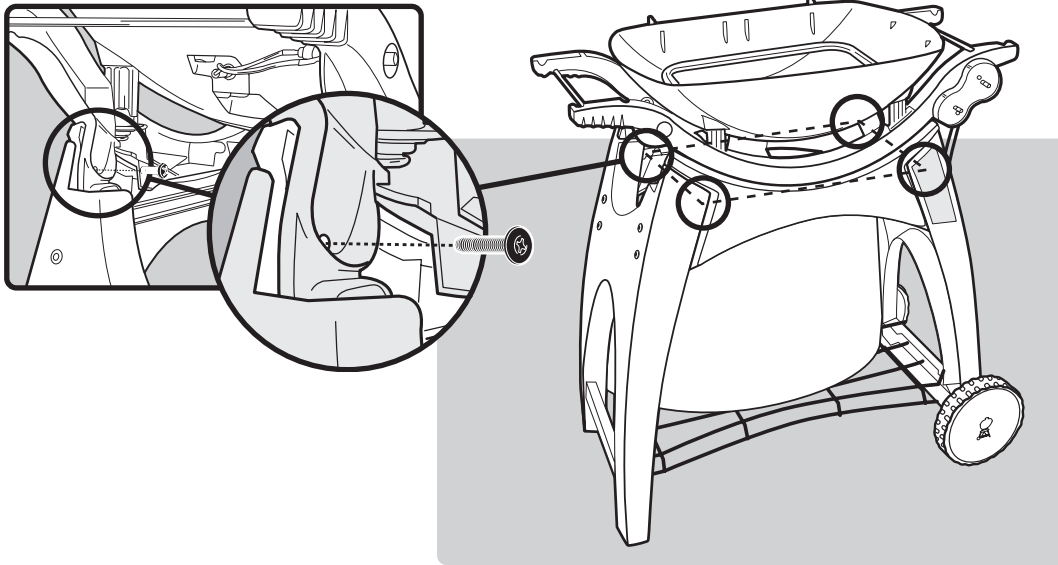


5

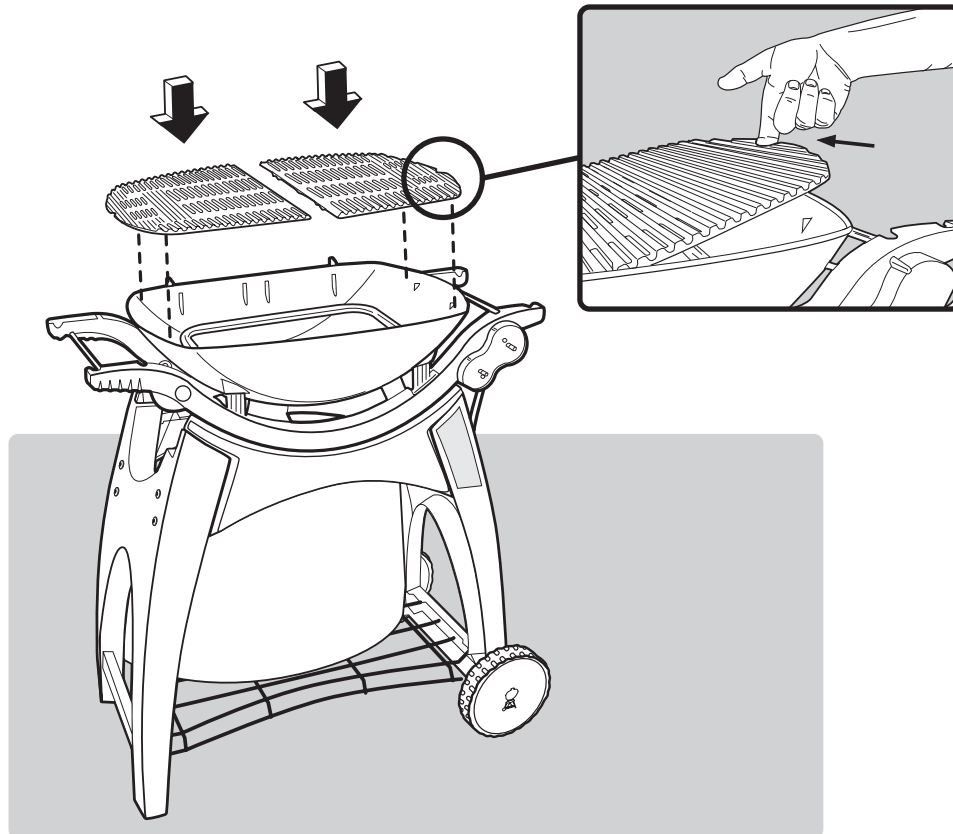


MONTAGE

6



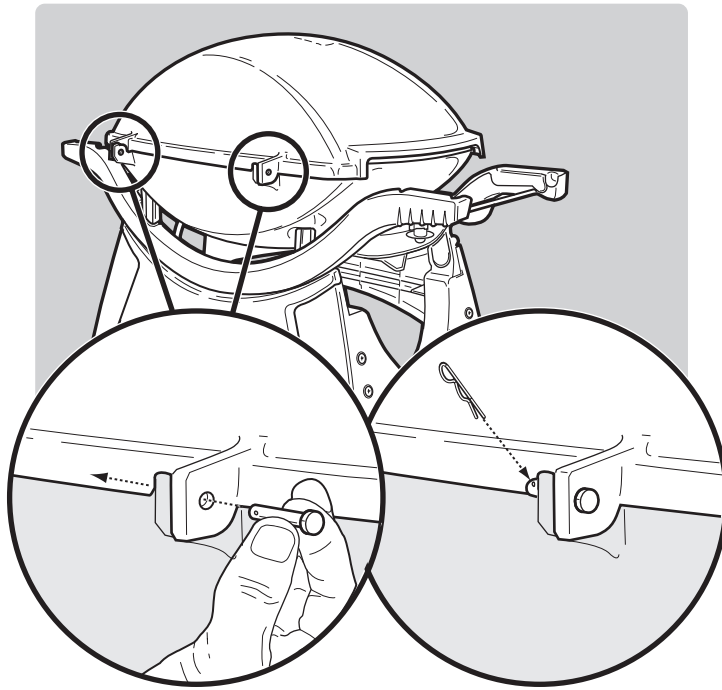
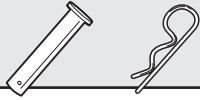
7



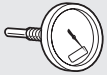
MONTAGE

8

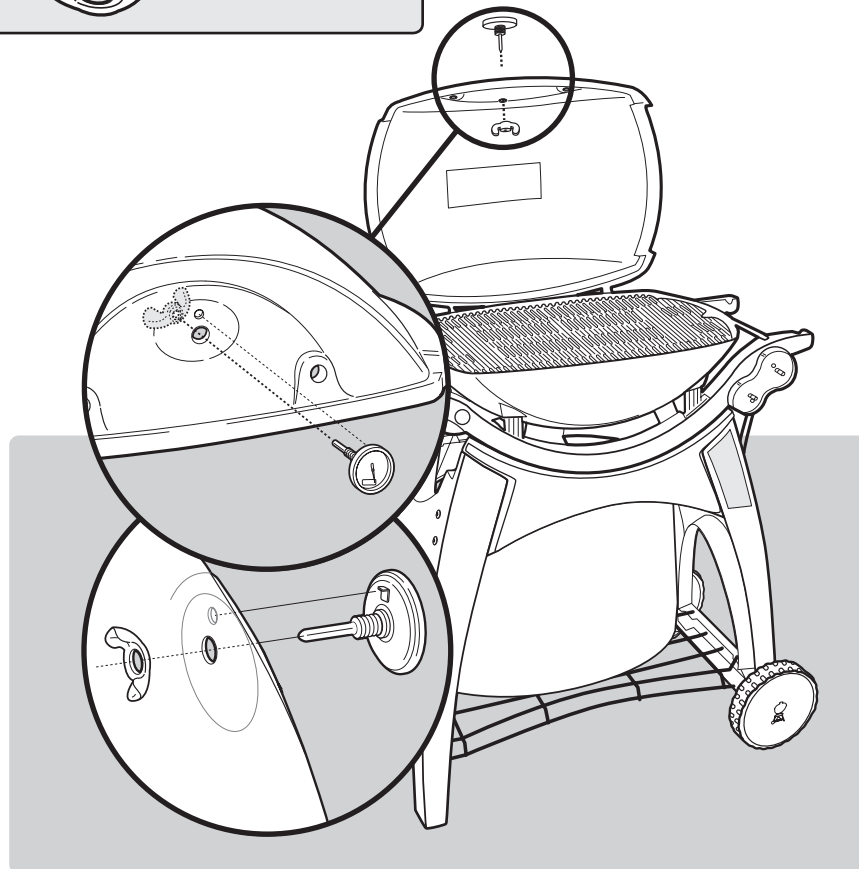
2-



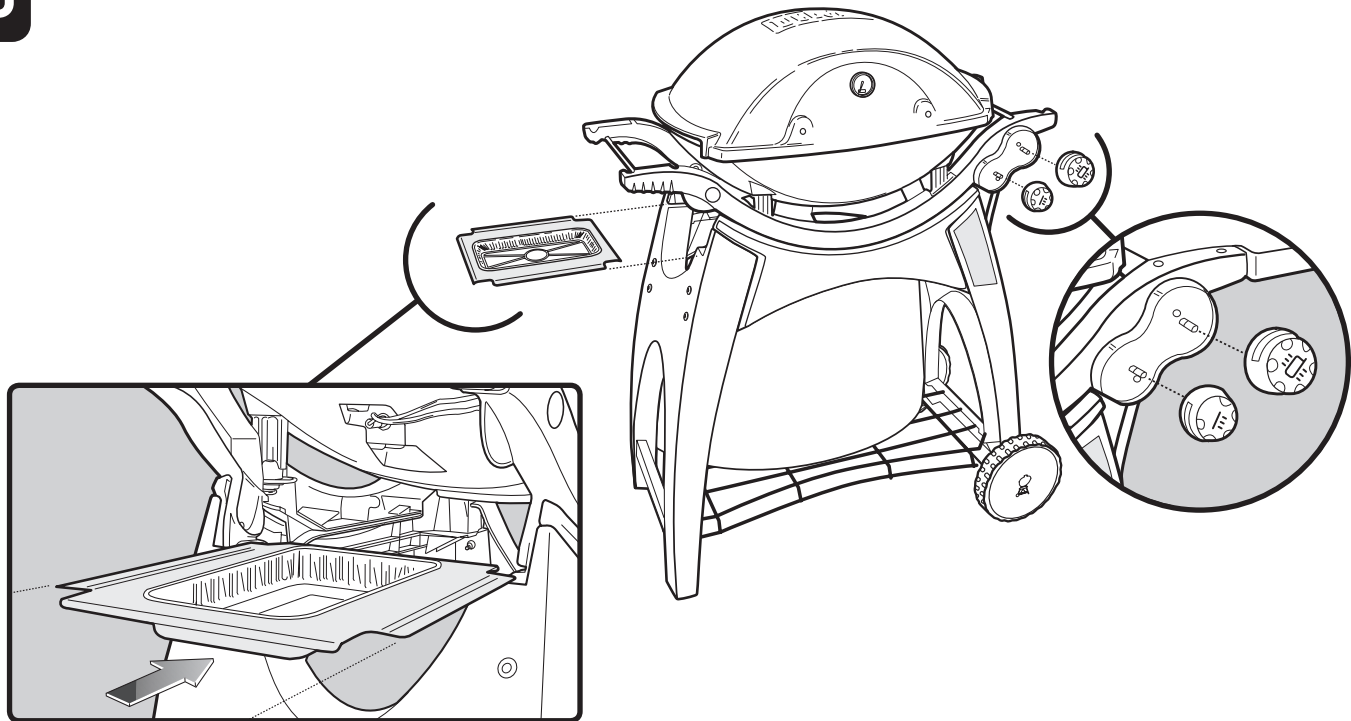
9



1-



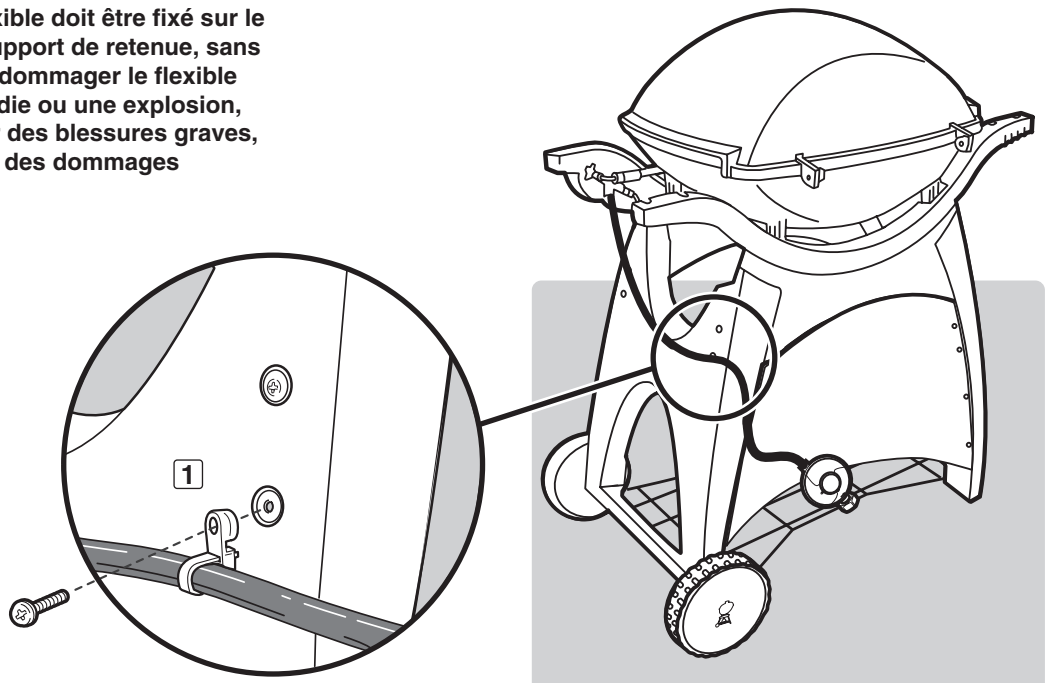
10



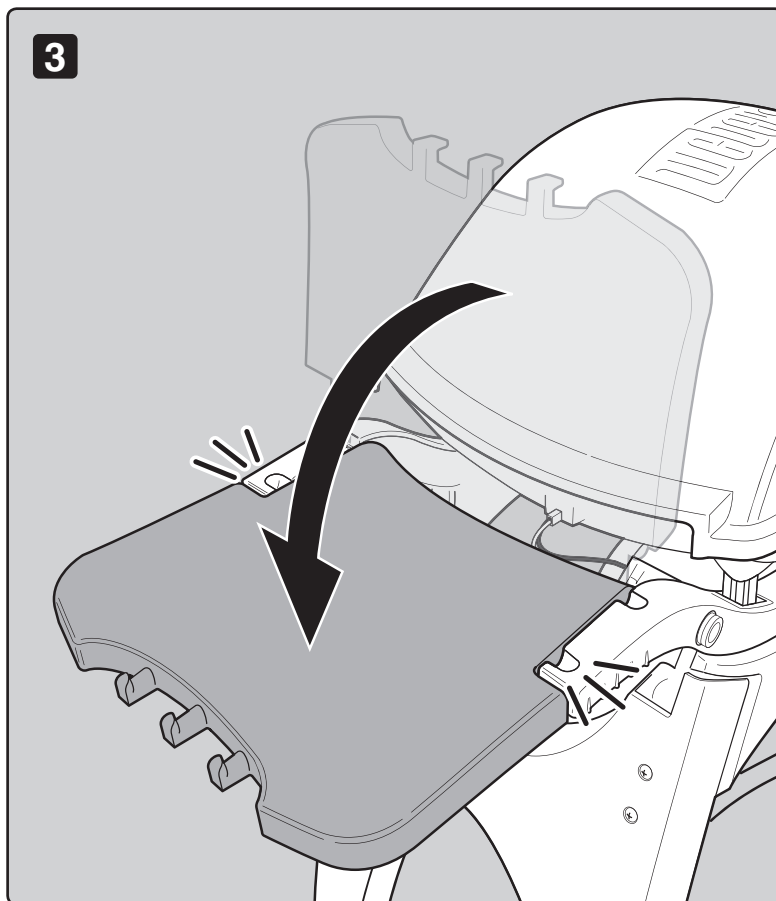
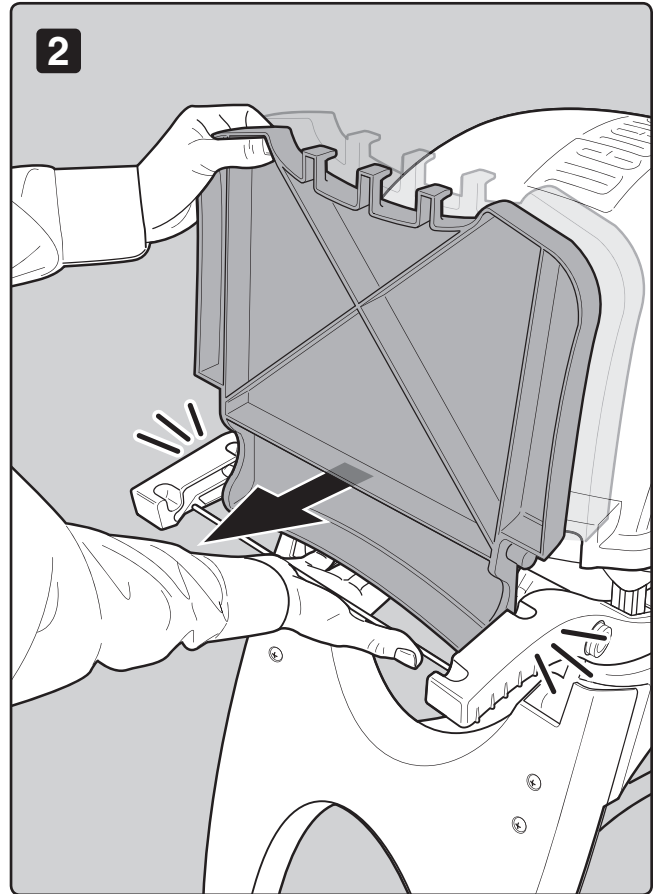
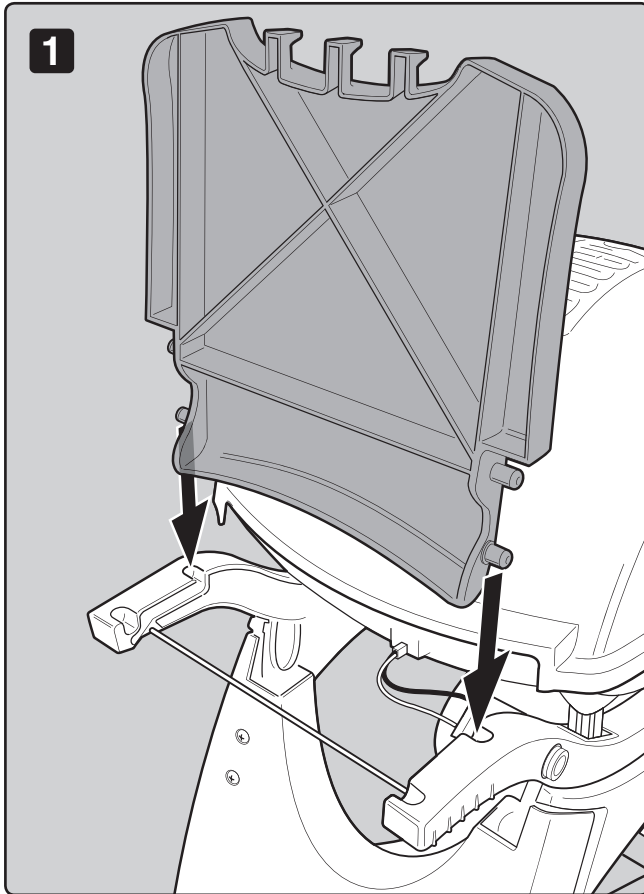
11

- A) Déroulez le flexible et le détendeur du barbecue Weber® Q® 300/320.
 B) Retirez la vis du pied, puis fixez le flexible et le clip de retenue (1) au pied du chariot.

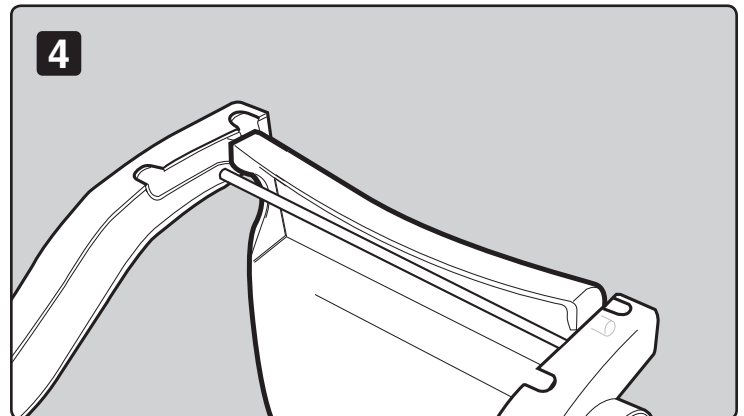
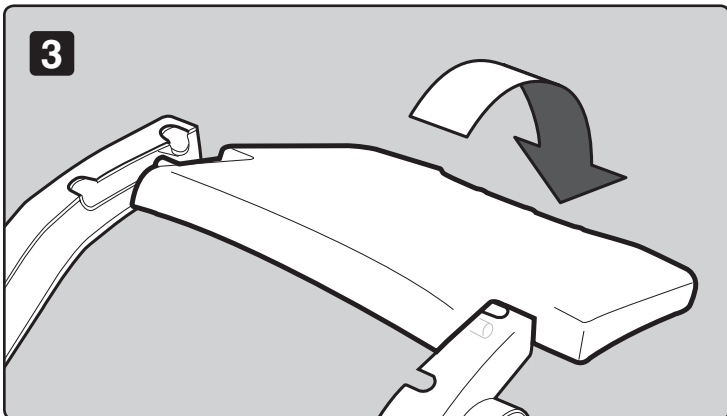
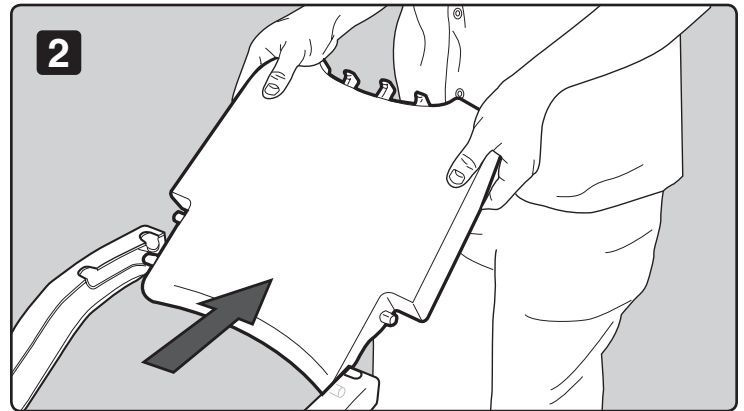
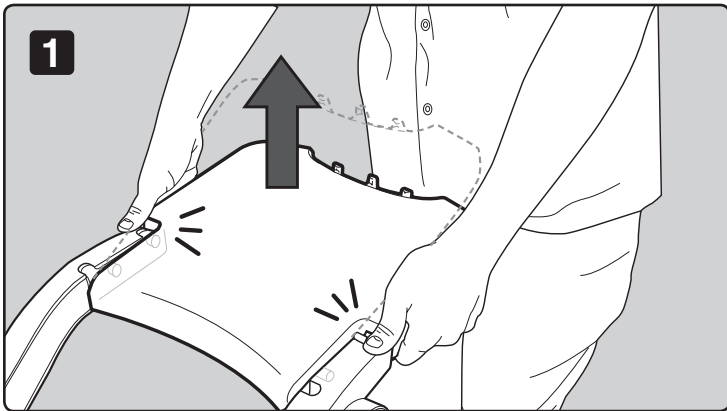
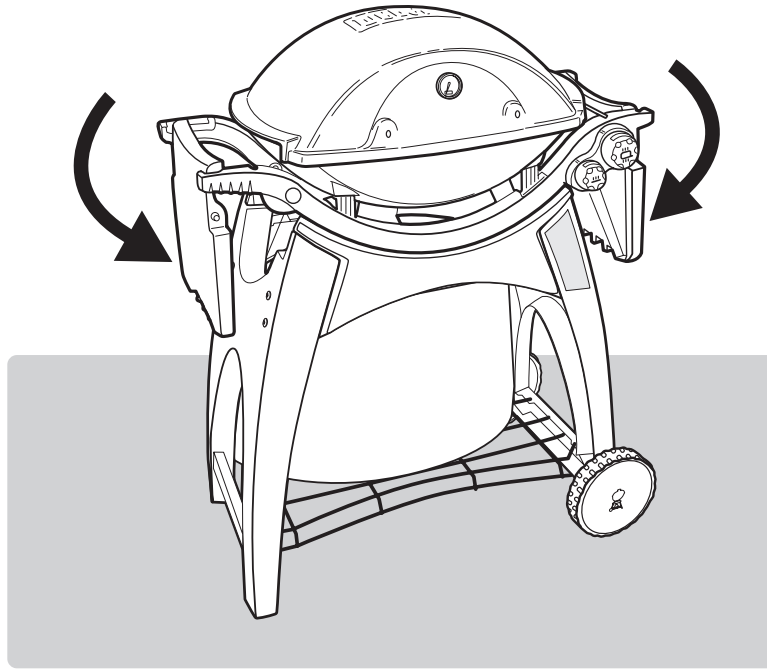
⚠ **AVERTISSEMENT** : le flexible doit être fixé sur le pied du chariot avec le support de retenue, sans quoi vous risqueriez d'endommager le flexible et de provoquer un incendie ou une explosion, ce qui pourrait engendrer des blessures graves, voire mortelles, ainsi que des dommages matériels.



12



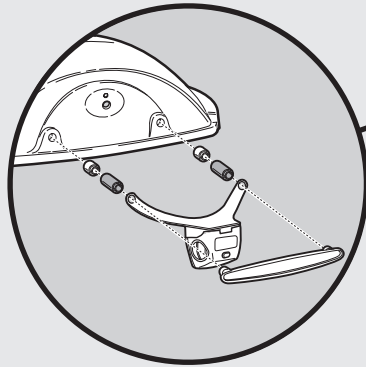
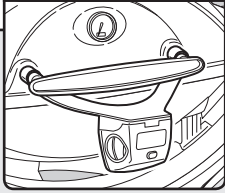
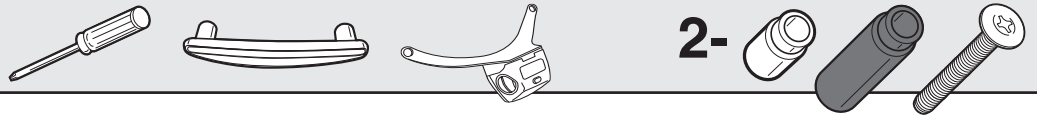
13



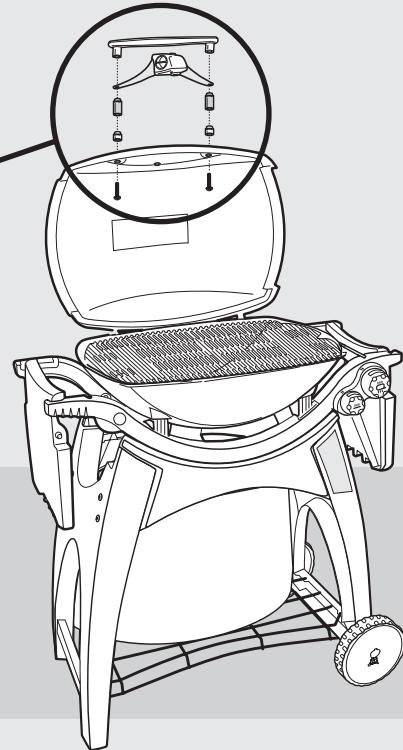
MONTAGE

14

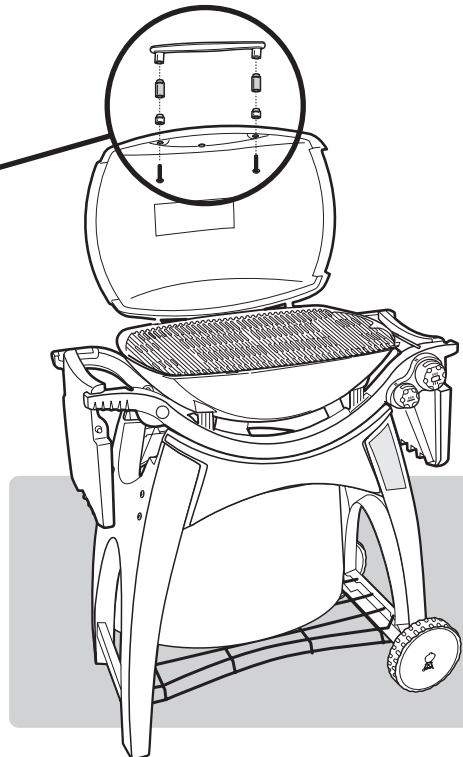
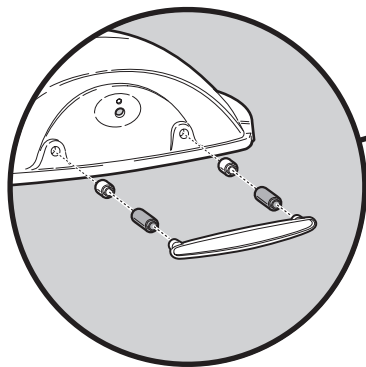
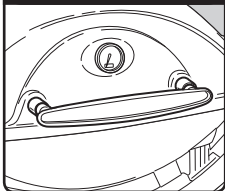
Q320



Il est possible que vous entendiez un cliquetis à l'intérieur du boîtier de la lampe. Ceci est normal.

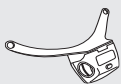


Q300



15

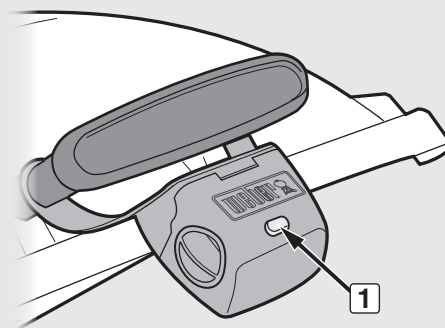
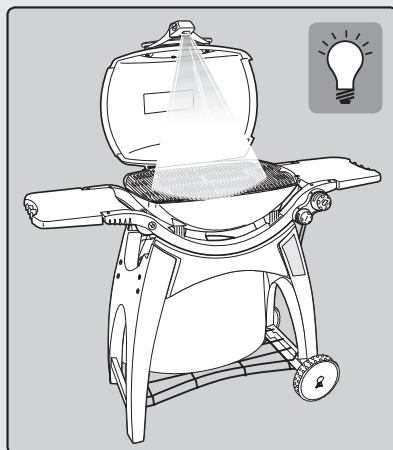
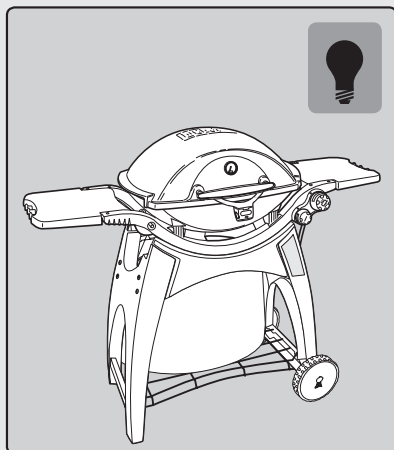
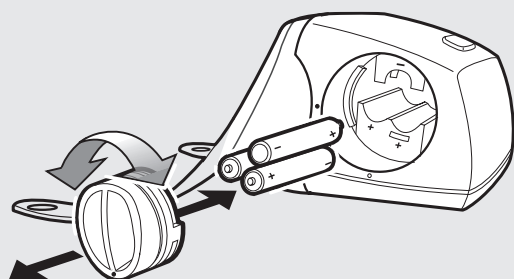
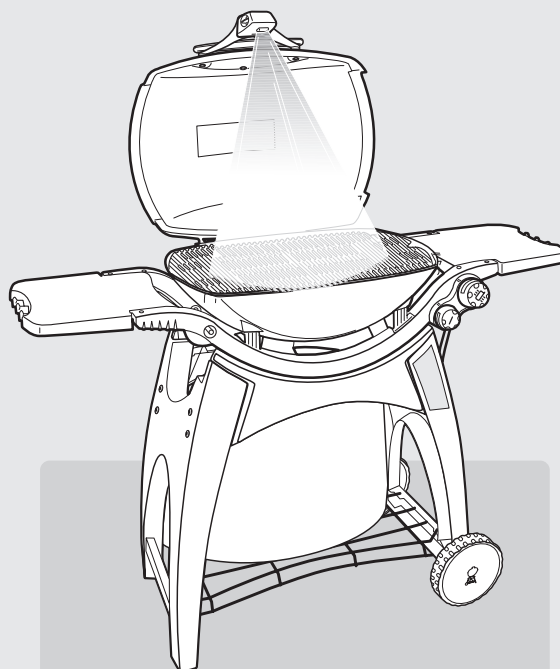
Q320



3- (+ AAA -)

Fonctionne avec 3 piles alcalines de type AAA (non fournies).

Utilisez des piles alcalines uniquement. Ne mélangez pas des piles neuves et des piles usagées, ni différents types de piles (standard, alcalines ou rechargeables). Si vous prévoyez de ne pas utiliser la lampe pour poignée du Weber Q Grill Out™ pendant un mois au moins, retirez les piles.

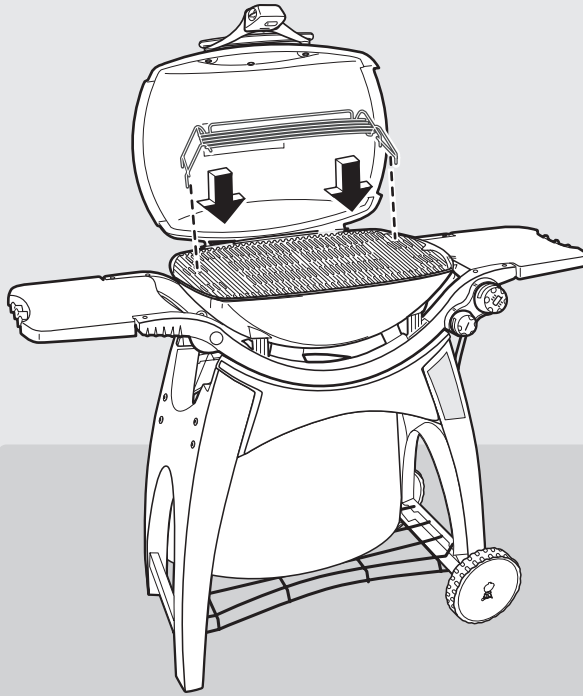


La lampe pour poignée du Weber Q Grill Out™ est dotée d'un "capteur d'ouverture" : Couverture ouvert : lampe allumée / Couverture fermé : lampe éteinte. Le bouton de marche/arrêt (1) active ou désactive le "capteur d'ouverture". En cas d'utilisation de jour, désactivez le capteur en appuyant sur le bouton de marche/arrêt (1).

MONTAGE

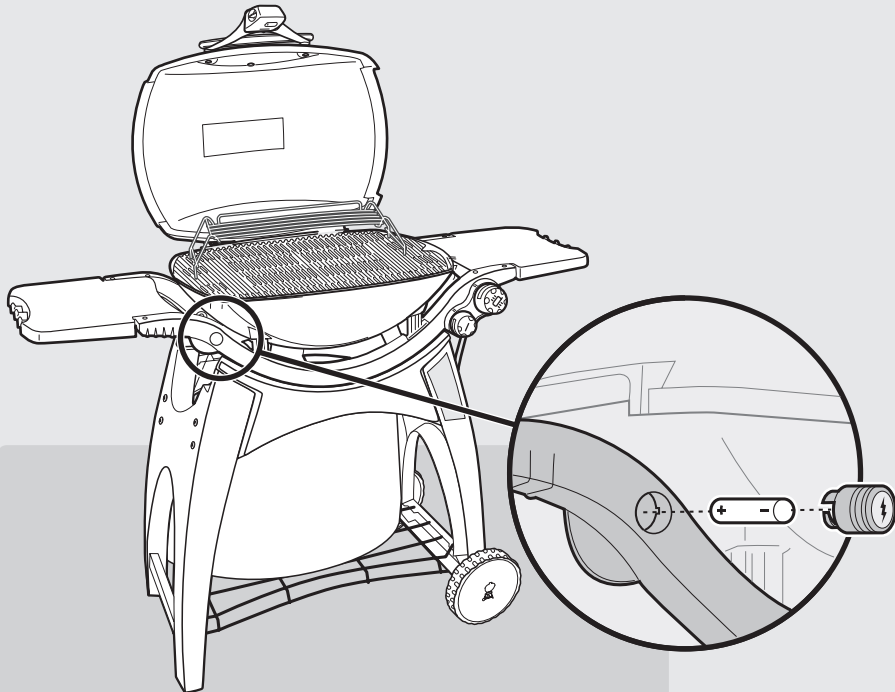
16

Q320



17

Q320



GARANTIE

Par la présente, Weber-Stephen Products LLC (Weber) garantit à l'ACHETEUR D'ORIGINE du barbecue à gaz Weber® que le produit est exempt de défauts matériels et de fabrication pendant la période spécifiée ci-après, à compter de la date d'achat :

Pièces en alliage d'aluminium	5 ans, 2 ans pour la peinture, à l'exception des pertes d'éclat ou de la décoloration
Pièces thermoplastiques/thermodurcies	5 ans à l'exclusion du fanage
Chariot fixe/Q® Stand	2 ans
Toutes les autres pièces	2 ans

Weber peut demander des preuves raisonnables de votre date d'achat. VOUS DEVEZ DONC CONSERVER VOTRE TICKET DE CAISSE OU FACTURE.

La présente garantie est limitée à la réparation ou au remplacement des pièces défectueuses sous conditions normales d'utilisation et d'entretien, après constatation confirmée par Weber de leur caractère défectueux. Avant de renvoyer une pièce, contactez votre service clientèle local (reportez-vous aux coordonnées fournies dans le manuel). Si Weber confirme le défaut de la pièce et accepte la réclamation, la pièce sera remplacée gratuitement. Si Weber vous demande de renvoyer les pièces défectueuses, les frais de transport doivent être prépayés. Weber expédiera les pièces à l'acheteur en port prépayé.

La présente garantie limitée ne couvre pas les défauts ou dysfonctionnements provoqués par un accident, une utilisation abusive ou incorrecte, une modification, une application incorrecte, un acte de vandalisme, une installation incorrecte, une maintenance/un entretien incorrect(e), un non-respect des instructions d'entretien normal, y compris, mais sans s'y limiter, les dommages provoqués par la présence d'insectes au niveau des tuyaux de réchaud, comme indiqué dans le présent guide d'utilisation.

La présente garantie limitée ne couvre pas les détériorations ou dommages provoqués par des conditions climatiques extrêmes, telles que la grêle, les ouragans, les tremblements de terre ou les tornades, ni les décolorations résultant d'une exposition directe ou indirecte (présence dans l'atmosphère) à des produits chimiques.

La seule garantie expresse applicable est celle spécifiée dans la présente. Toute garantie implicite applicable relative à la qualité marchande et à l'adéquation à une utilisation particulière est limitée en durée à la période de couverture de la présente garantie limitée expressément écrite. Certains pays n'autorisant pas les limitations de durée de garantie implicite, il est possible que la présente limitation ne s'applique pas à votre cas.

Weber décline toute responsabilité relative à des dommages particuliers, immatériels ou indirects. Certains pays n'acceptant pas l'exclusion ou la limitation des dommages accessoires ou indirects, il est possible que cette limitation ou exclusion de garantie ne s'applique pas à votre cas.

Weber n'autorise aucune personne ni entreprise à assumer en son nom toute autre obligation ou responsabilité, en relation avec la vente, l'installation, l'utilisation, la dépose, le retour ou le remplacement de ses équipements, et de telles déclarations ne constituent en aucun cas une obligation contractuelle pour Weber.

La présente garantie s'applique uniquement aux produits vendus au détail.

Visitez le site www.weber.com®, sélectionnez votre pays d'origine et enregistrez dès maintenant votre barbecue. ♦

Le barbecue à gaz Weber est un appareil de cuisson d'extérieur uniquement. Il vous permet de griller, de rôtir et de cuire mieux qu'avec des appareils de cuisson d'intérieur. Le barbecue à gaz Weber est déplaçable, si bien que vous pouvez aisément le changer de place dans votre jardin ou sur votre terrasse, ou l'emporter avec vous.

Le gaz liquide (propane) est d'utilisation rapide et vous offre un meilleur contrôle de cuisson que le charbon.

- Les présentes instructions décrivent les conditions minimum requises pour le montage du barbecue à gaz Weber. Nous vous demandons par conséquent de lire attentivement avant d'utiliser le barbecue.
- Ne permettez pas aux enfants d'utiliser cet appareil.
- Ne connectez pas cet appareil au robinet de gaz naturel (gaz de ville). Les robinets et les sorties sont conçus uniquement pour fonctionner au propane liquide.
- N'utilisez pas cet appareil avec des briquettes de charbon de bois ou des pierres de lave.
- Utilisez uniquement des bouteilles de propane ou de butane de 6 ou 13 kg.
- Au Royaume-Uni, cet appareil doit être équipé d'un détendeur conforme à la norme BS3016, à sortie nominale de 37 millibars (fourni avec le barbecue).
- Evitez de plier le flexible.
- La longueur du flexible ne doit pas dépasser 1,5 mètres.
- Remplacez le flexible conformément aux réglementations nationales en vigueur.
- Les pièces scellées par le fabricant ne doivent pas être modifiées par l'utilisateur.
- Toute modification de l'appareil peut être dangereuse.
- Utilisez uniquement un flexible approprié et un détendeur homologués dans le pays d'utilisation. ♦

UTILISATION

- ⚠ **AVERTISSEMENT : cet appareil est destiné à être utilisé uniquement à l'extérieur. Ne l'utilisez jamais dans des garages, ni sous des porches ou dans des vérandas couverts ou fermés.**
- ⚠ **AVERTISSEMENT : le barbecue à gaz Weber ne doit jamais être utilisé sous un toit ou un auvent combustible non protégé.**
- ⚠ **AVERTISSEMENT : le barbecue ne doit pas être utilisé à moins de 60 cm de matériaux combustibles.**
- ⚠ **AVERTISSEMENT : votre barbecue à gaz Weber n'est pas conçu pour être installé dans une caravane et/ou sur un bateau.**
- ⚠ **AVERTISSEMENT : le barbecue tout entier chauffe en cours d'utilisation. Ne le laissez jamais sans surveillance.**
- ⚠ **AVERTISSEMENT : éloignez tout cordon électrique et tuyau d'alimentation en combustible des surfaces chaudes.**
- ⚠ **AVERTISSEMENT : éloignez de la zone de cuisson les liquides et les vapeurs inflammables (essence, alcool, etc.) ainsi que tout matériau combustible.**
- ⚠ **AVERTISSEMENT : ne stockez jamais une bouteille de gaz supplémentaire (de rechange) à proximité du barbecue à gaz Weber.**
- ⚠ **AVERTISSEMENT : cet appareil devient très chaud en cours d'utilisation. Soyez prudent, tout particulièrement en présence d'enfants ou de personnes âgées.**
- ⚠ **AVERTISSEMENT : ne déplacez pas l'appareil lorsqu'il est allumé.**
- ⚠ **AVERTISSEMENT : portez des gants de protection lorsque vous utilisez l'appareil.**
- ⚠ **AVERTISSEMENT : utilisez ce barbecue unique sur une surface plane et nivelée. ♦**

STOCKAGE ET/OU NON-UTILISATION

- Lorsque le barbecue à gaz Weber® n'est pas utilisé, fermez le robinet de la bouteille de gaz propane.
- Lorsque le barbecue à gaz Weber® est rangé à l'intérieur, l'arrivée de gaz doit être DECONNECTEE et la bouteille de propane liquide doit être stockée à l'extérieur dans un espace correctement ventilé.
- La bouteille de propane liquide doit être conservée à l'extérieur, en un lieu bien ventilé et hors de la portée des enfants. Ne conservez pas les bouteilles de propane liquide débranchées dans un espace clos tel qu'un bâtiment, un garage ou tout autre espace fermé.
- Quand la bouteille de propane liquide n'est pas débranchée du barbecue à gaz Weber®, l'appareil et la bouteille doivent être stockés à l'extérieur, dans un lieu bien ventilé.
- Avant d'utiliser votre barbecue à gaz Weber®, vérifiez-le afin de détecter toute fuite de gaz et obstruction au niveau des tuyaux de réchaud. (Reportez-vous aux sections "ALLUMAGE" et "ENTRETIEN.")
- Dans les zones situées sous la console de contrôle gaz et le bac de récupération, vérifiez l'absence de débris pouvant obstruer le flux de combustion ou la ventilation.
- Vérifiez également les filtres de protection contre les insectes/araignées afin de détecter toute obstruction éventuelle. (Reportez-vous à la section "ENTRETIEN.") ♦

INSTRUCTIONS RELATIVES AU GAZ

INFORMATIONS IMPORTANTES CONCERNANT LA BOUTEILLE DE PROPANE LIQUIDE

La bouteille doit toujours être installée, transportée et conservée en position verticale. Ne laissez jamais la bouteille tomber ni être manipulée de façon imprudente. Ne stockez jamais une bouteille de gaz à un emplacement où la température peut dépasser 51° C (trop chaud pour tenir dans la main). Par exemple, ne laissez pas la bouteille de gaz dans votre voiture par temps chaud. Reportez-vous à la section "CONSIGNES DE SECURITE POUR LA MANIPULATION DE BOUTEILLES DE GAZ".

Si les instructions relatives au **DANGER** ne sont pas suivies à la lettre, un incendie pourrait advenir et provoquer la mort ou des blessures graves.

⚠ DANGER

Ne stockez JAMAIS une bouteille de propane liquide sous ou à côté de ce barbecue.

Ne remplissez JAMAIS le réservoir à plus de 80%.

Si vous ne respectez pas exactement ces consignes, il existe un risque d'incendie pouvant entraîner des blessures graves, voire mortelles.

⚠ AVERTISSEMENT : utilisez ce barbecue à l'extérieur uniquement, dans une zone bien aérée. Ne l'utilisez pas dans un garage, dans un bâtiment, sous une tonnelle ou dans toute autre zone fermée. ♦

CONSIGNES DE SECURITE POUR LA MANIPULATION DES BOUTEILLES DE GAZ PROPANE

- Le gaz propane liquide est un produit pétrolier, au même titre que l'essence et le gaz naturel. Le propane liquide est à l'état gazeux dans des conditions normales de température et de pression. Sous une pression modérée dans une bouteille de gaz, le propane passe à l'état liquide. Lorsque la pression diminue, le liquide se vaporise instantanément et se transforme en gaz.
- L'odeur du propane ressemble à celle du gaz naturel. Soyez attentifs à cette odeur.
- Le propane est plus dense que l'air. Une fuite de gaz propane risque de s'accumuler dans les zones basses et de ne pas se disperser.
- La bouteille de propane doit être installée, transportée et conservée en position verticale. Veillez à ne pas faire tomber les bouteilles de propane ; manipulez-les avec soin.
- Ne transportez et ne conservez jamais une bouteille de propane dans des lieux où la température peut atteindre 51°C (trop chaude pour pouvoir la tenir à la main, par exemple : ne laissez pas la bouteille de propane dans une voiture par temps chaud).
- Manipulez les bouteilles de propane ou de butane "vides" aussi délicatement que les bouteilles pleines. Même lorsqu'il ne reste plus de gaz dans la bouteille, il peut subsister du gaz sous pression à l'intérieur. Fermez toujours le robinet de la bouteille de gaz avant de débrancher le flexible.
- N'utilisez pas une bouteille de propane endommagée. Les bouteilles bosselées, rouillées ou dont le robinet est endommagé peuvent être dangereuses ; elles doivent être remplacées immédiatement par des bouteilles neuves.
- L'étanchéité du joint entre le flexible et la bouteille de propane liquide doit être vérifiée à chaque branchement de la bouteille à l'appareil. Par exemple, vérifiez l'étanchéité à chaque remplissage de la bouteille de propane.
- Vérifiez que le détendeur est monté avec le petit orifice de ventilation orienté vers le bas de façon à éviter une accumulation d'eau à ce niveau. Cette zone doit être exempte de saletés, de graisse, d'insectes, etc. ♦

REPLACEMENT DE L'ENSEMBLE ROBINET, FLEXIBLE ET DETENDEUR

⚠ AVIS IMPORTANT : Il est vivement conseillé de remplacer l'ensemble flexible de gaz de votre barbecue à gaz Weber tous les 5 ans. La réglementation de certains pays impose un intervalle de remplacement inférieur à 5 ans. Le cas échéant, la réglementation nationale est prioritaire.

Pour le remplacement des ensembles robinet, flexible et détendeur, contactez votre revendeur Weber. Pour connaître les coordonnées du revendeur le plus proche, rendez-vous sur notre site web, à l'adresse suivante : www.barbecueweber.fr

PAYS	TYPE ET PRESSION DU GAZ
Danemark, Suède, Norvège, Finlande, Pays-Bas, Islande, Hongrie, République Tchèque, Chypre, Estonie, Lituanie, Lettonie, Maroc, Slovénie, Slovaquie, Espagne	I _{3B/P} - 30 mbar
Royaume-Uni, France, Portugal, Belgique, Irlande, Grèce, Luxembourg, Italie, Suisse	I ₃₊ - 28-30 / 37 mbar
Allemagne, Autriche	I _{3B/P} - 50 mbar

INFORMATIONS RELATIVES A LA CONSOMMATION

	Consommation max. du réchaud principal	
	Propane	Butane
kW (Hs)		
Q300, Q320	6,1	6,36
gm (Hs)		
Q300, Q320	434	453

INSTRUCTIONS RELATIVES AU GAZ

BRANCHEMENT DE LA BOUTEILLE DE PROPANE LIQUIDE

Utilisez des bouteilles de capacités minimum et maximum de 5 kg et 13 kg respectivement.

Le détendeur illustré dans le présent manuel peut être différent de celui dont est équipé votre barbecue, et ce en raison des variations au niveau des réglementations nationales ou régionales.

⚠ Avertissement : vérifiez que le robinet ou le détendeur de la bouteille de gaz est fermé.

A) Branchez la bouteille de gaz.

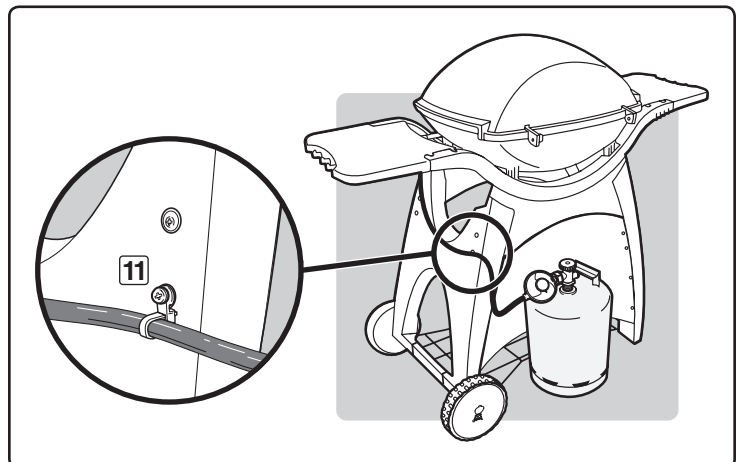
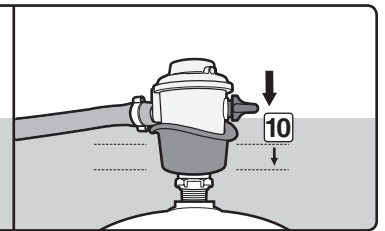
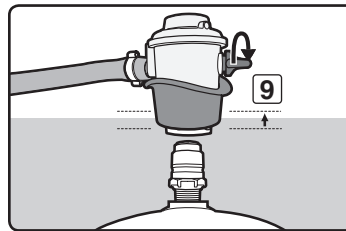
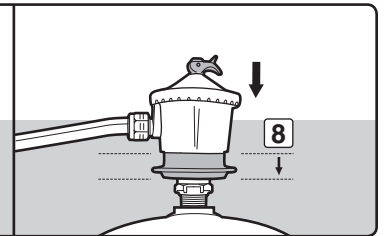
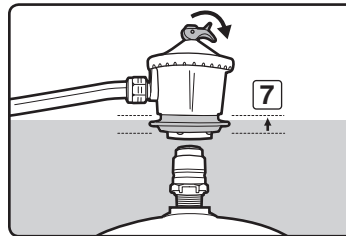
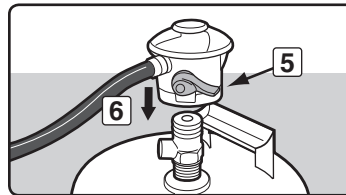
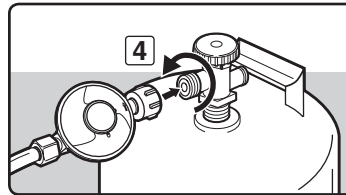
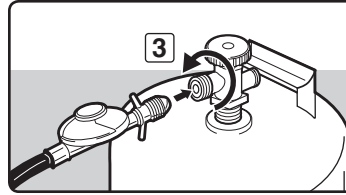
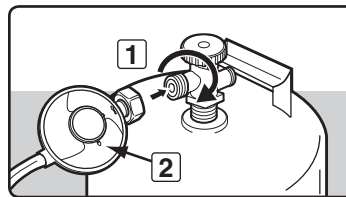
Certains détendeurs sont équipés d'un système de branchement à poussoir, alors que d'autres comportent un écrou à filetage contraire à raccorder au robinet de la bouteille de gaz. Suivez les instructions de branchement du détendeur illustrées en fonction de votre type de détendeur

- Vissez le raccord du détendeur sur la bouteille de gaz en le tournant dans le sens des aiguilles d'une montre (1). Positionnez le détendeur de façon à orienter les orifices de ventilation (2) vers le bas.
- Vissez le raccord du détendeur sur la bouteille de gaz en le tournant dans le sens inverse des aiguilles d'une montre (3) (4).
- Vérifiez que le levier du détendeur (5) est poussé vers le bas (position fermée). Enfoncez le détendeur sur le robinet de la bouteille de gaz jusqu'à ce qu'il soit correctement enclenché (6).
- Vérifiez que le levier du détendeur est en position fermée. Faites glisser la collerette du détendeur vers le haut (7) (9). Enfoncez le détendeur sur le robinet de la bouteille de gaz et maintenez la pression. Faites glisser la collerette en position de fermeture (8) (10). Si le détendeur ne se verrouille pas, recommencez la procédure.

⚠ AVERTISSEMENT : le flexible doit être fixé sur le pied du chariot avec le support de retenue (11), sans quoi vous risqueriez d'endommager le flexible et de provoquer un incendie ou une explosion, ce qui pourrait engendrer des blessures graves, voire mortelles, ainsi que des dommages matériels.

⚠ DANGER

Ne stockez pas de bouteille de propane liquide de réserve sous ou à proximité de l'appareil. ♦



RECHERCHE DE FUITES DE GAZ

Vérifiez que les robinets de gaz du réchaud sont fermés. Pour cela, appuyez sur le bouton de réglage gaz et tournez dans le sens des aiguilles d'une montre. Vérifiez que le bouton est à la position OFF. Si le bouton de réglage gaz tourne, continuez à le tourner dans le sens des aiguilles d'une montre jusqu'à ce qu'il s'arrête. Il est ainsi à la position OFF.

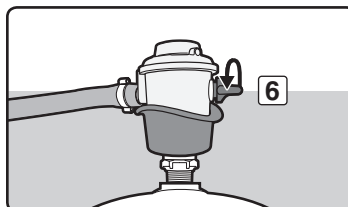
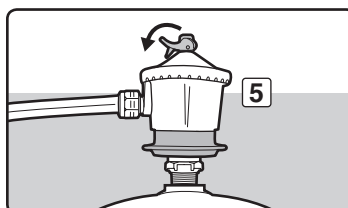
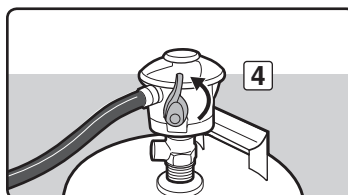
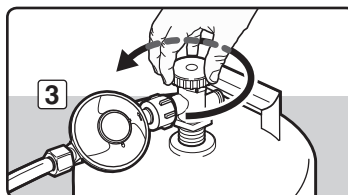
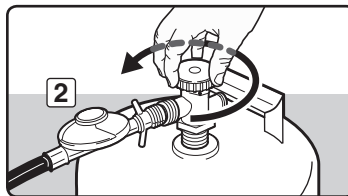
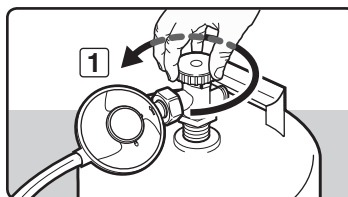
- ⚠ **AVERTISSEMENT** : il est conseillé de vérifier l'étanchéité à chaque déconnexion et reconnexion d'un raccord de gaz.
- ⚠ **AVERTISSEMENT** : effectuez ces vérifications d'étanchéité même si votre barbecue a été assemblé par le revendeur ou en magasin.
- ⚠ **AVERTISSEMENT** : n'allumez pas les réchauds pendant la vérification de l'étanchéité.

⚠ DANGER

Ne recherchez pas les fuites de gaz à l'aide d'une flamme. Assurez-vous qu'aucune étincelle ou flamme ne peut se produire à proximité de la zone pendant la procédure de vérification de l'étanchéité. Les étincelles et les flammes provoqueraient un incendie ou une explosion, ce qui risquerait d'être à l'origine de blessures graves, voire mortelles, ainsi que de dommages matériels.

Accessoires nécessaires : une bouteille de propane, ainsi que de l'eau savonneuse et un chiffon ou une brosse pour son application.

- A) Mélangez l'eau et le savon.
- B) Ouvrez le robinet de la bouteille de gaz en suivant la procédure appropriée en fonction du type de bouteille et de détendeur.
 - a) Tournez le robinet de la bouteille de gaz dans le sens inverse des aiguilles d'une montre (1) (2) (3).
 - b) Déplacez le levier du détendeur vers le haut, en position d'ouverture (4).
 - c) Déplacez le levier du détendeur vers le haut, en position d'ouverture (5) (6).
- C) Mouillez le raccord avec la solution savonneuse afin de vérifier l'étanchéité en recherchant des bulles. La présence de bulles indique une fuite de gaz.



INSTRUCTIONS RELATIVES AU GAZ

Vérifiez les raccordements suivants

- A) Raccordement entre robinet et détendeur (7).
- B) Conduite de gaz entre robinet et réchaud externe (8).
- C) Conduite de gaz entre robinet et réchaud interne (9).

⚠ AVERTISSEMENT : en cas de fuite au niveau d'un raccordement (7, 8 ou 9), resserrez le raccord à l'aide d'une clé, puis vérifiez à nouveau l'étanchéité à l'aide d'une solution d'eau savonneuse. Si la fuite persiste après le resserrement du raccord, coupez le gaz. NE FAITES PAS FONCTIONNER LE BARBECUE. Contactez votre revendeur Weber. Pour obtenir les coordonnées de notre revendeur le plus proche, rendez-vous sur notre site Web à l'adresse suivante : www.weber.com®.

- D) Raccordement entre détendeur et bouteille de gaz (10).

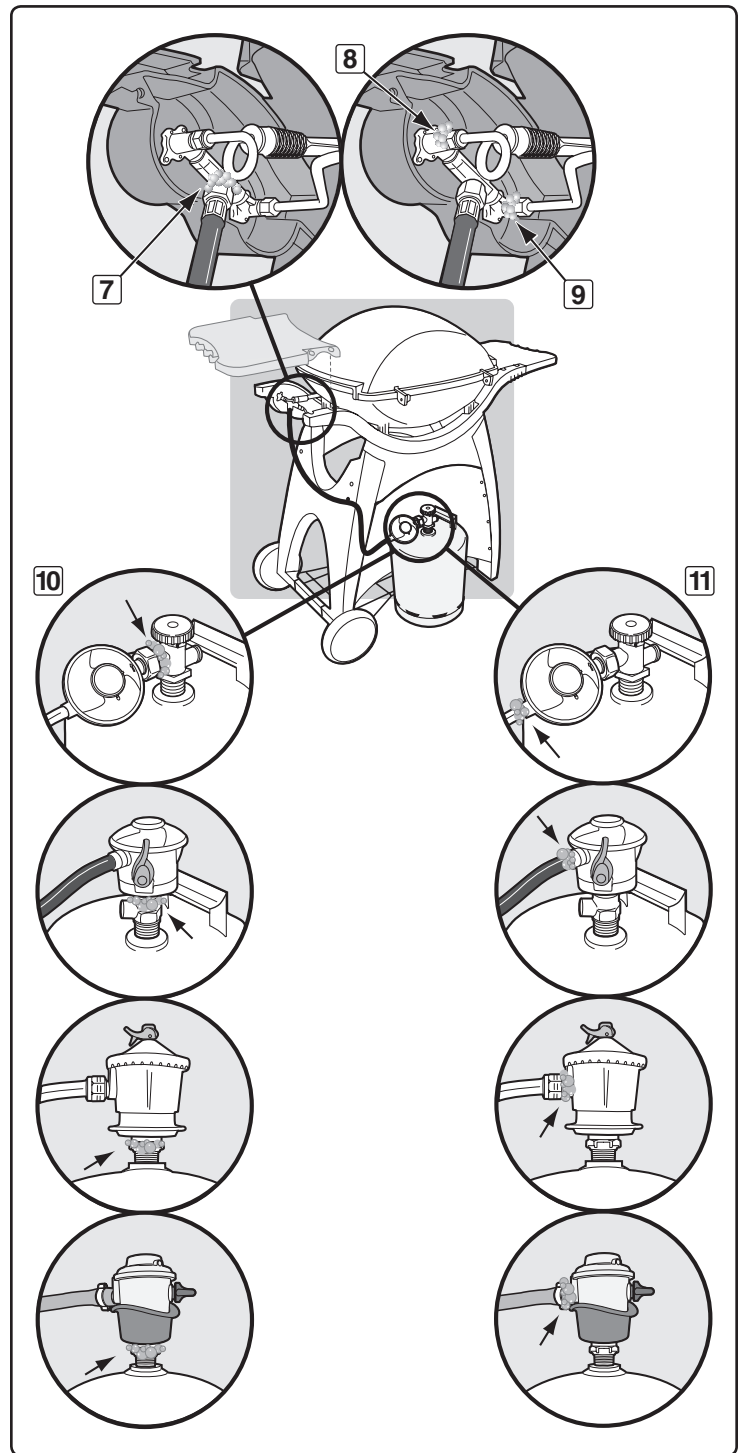
⚠ AVERTISSEMENT : En cas de fuite au niveau du raccord (10), retirez la bouteille de propane. Ne faites pas fonctionner le barbecue. Utilisez une autre bouteille de propane et recommencez la vérification de l'étanchéité à l'aide de la solution savonneuse. Si la fuite persiste après avoir changé la bouteille, fermez le gaz. NE FAITES PAS FONCTIONNER LE BARBECUE. Contactez le service client du représentant Weber de votre zone. Vous trouverez ses coordonnées sur notre site Web à l'adresse www.weber.com®.

- E) Raccordement entre flexible et détendeur (11).

⚠ AVERTISSEMENT : en cas de fuite au niveau du raccord (11), fermez le robinet de gaz. NE FAITES PAS FONCTIONNER LE BARBECUE. Contactez votre revendeur. Pour obtenir les coordonnées de notre revendeur le plus proche, rendez-vous sur notre site Web, à l'adresse suivante : www.weber.com®.

Après avoir vérifié l'absence de fuite, COUPEZ l'alimentation de gaz à la source et rincez les raccords à l'eau claire.

Remarque : certaines solutions pour test d'étanchéité, y compris l'eau savonneuse, peuvent s'avérer légèrement corrosives ; rincez bien tous les raccords à l'eau claire au terme de la vérification. ♦



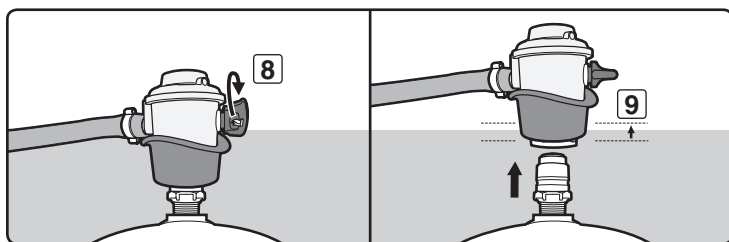
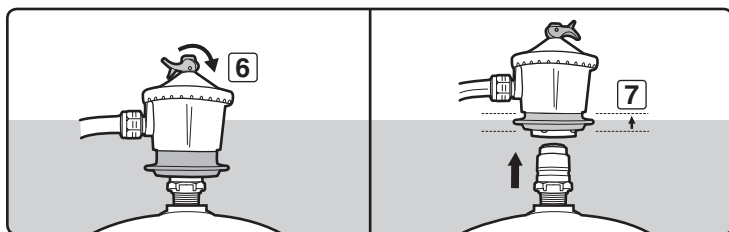
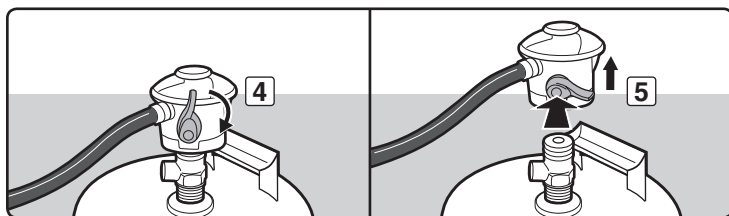
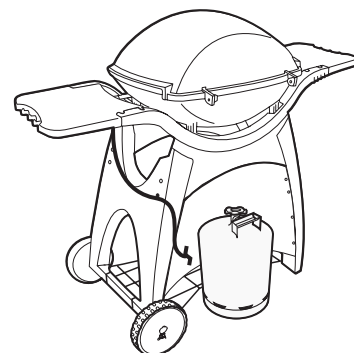
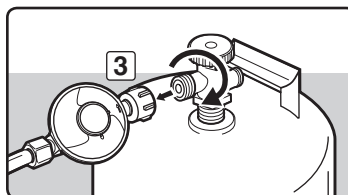
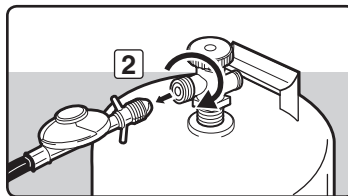
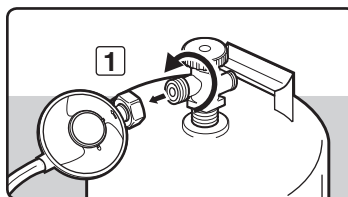
INSTRUCTIONS RELATIVES AU GAZ

REPLISSAGE DE LA BOUTEILLE DE PROPANE LIQUIDE

On recommande de faire remplir la bouteille de propane liquide avant qu'elle ne soit complètement vide.

Pour ce faire, apportez la bouteille de propane chez un revendeur de gaz propane. Dépose de la bouteille de gaz :

- A) Coupez l'alimentation en gaz, puis débranchez le détendeur avec le flexible de la bouteille de gaz. Suivez les instructions de branchement du détendeur illustrées en fonction de votre type de détendeur
- Dévissez le raccord du détendeur monté sur la bouteille en le tournant dans le sens inverse des aiguilles d'une montre (1).
 - Dévissez le raccord du détendeur monté sur la bouteille en le tournant dans le sens des aiguilles d'une montre (2) (3).
 - Abaissez le levier du détendeur (4) jusqu'à la position de fermeture. Enfoncez le levier du détendeur et poussez dessus jusqu'à le libérer de la bouteille (5).
 - Mettez le levier du détendeur sur la position de fermeture (6) (8). Faites glisser la collerette du détendeur vers le haut (7) (9) pour détacher celui-ci de la bouteille de gaz.
- B) Remplacez la bouteille vide par une bouteille pleine. ♦



REBRANCHEMENT DE LA BOUTEILLE DE GAZ PROPANE

Reportez-vous à la section "RACCORDEMENT DE LA BOUTEILLE DE GAZ" ♦

AVANT D'UTILISER LE BARBECUE

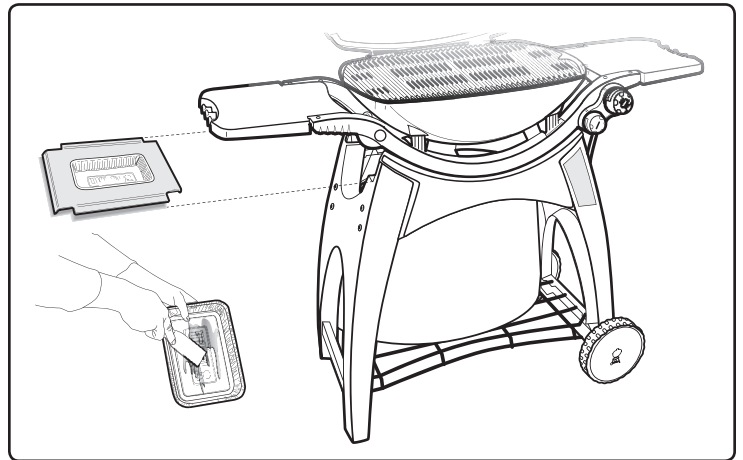
BAC DE RECUPERATION ET BARQUETTE EN ALUMINIUM JETABLE

Votre barbecue est équipé d'un système de recueil des graisses. Lors de chaque utilisation du barbecue, vérifiez l'absence d'accumulation de graisse dans le bac de récupération ainsi que dans la barquette en aluminium jetable.

Éliminez l'excès de graisse à l'aide d'une spatule en plastique comme indiqué dans l'illustration. Au besoin, lavez le bac de récupération et la barquette en aluminium à l'aide d'une solution savonneuse, puis rincez à l'eau claire. Remplacez la barquette en aluminium jetable, si vous le jugez nécessaire.

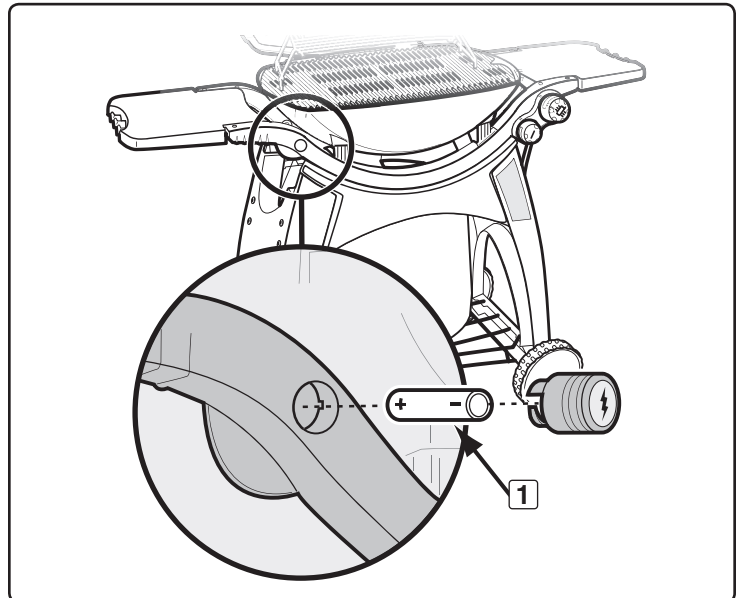
⚠ AVERTISSEMENT : avant chaque utilisation du barbecue, vérifiez l'absence d'accumulation de graisse au niveau du bac de récupération et de la barquette en aluminium jetable. Éliminez l'excès de graisse afin d'éviter qu'elle ne prenne feu. Un feu de friture peut entraîner des blessures graves ou provoquer des dommages matériels.

⚠ ATTENTION : ne recouvrez pas la cuve de papier aluminium. ♦



INSPECTION DE L'ALLUMEUR SUR LES MODELES DOTES D'ALLUMAGE ELECTRONIQUE

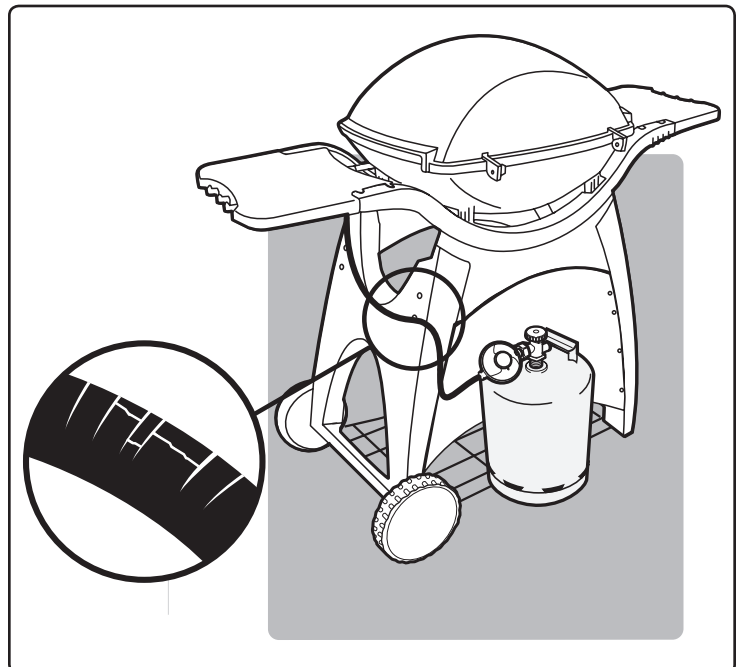
Vérifiez que la batterie AAA est en bon état et qu'elle est correctement installée (1). Certaines batteries sont entourées d'un film de protection en plastique, qui doit être enlevée. Ne confondez pas cette protection avec l'étiquette de la batterie. ♦



INSPECTION DU FLEXIBLE

À l'inspection, le flexible ne doit présenter aucun signe de craquelure.

⚠ AVERTISSEMENT : avant chaque utilisation, vérifiez que le flexible ne présente aucune entaille, craquelure, abrasion ou coupure. Si le flexible est endommagé de quelque façon que ce soit, n'utilisez pas le barbecue. Remplacez le flexible uniquement par un flexible de rechange Weber® autorisé. Contactez le service client du représentant Weber de votre zone. Vous trouverez ses coordonnées sur notre site Web à l'adresse www.weber.com®. ♦



ALLUMAGE

Vous trouverez un résumé des instructions d'allumage sur le pied du chariot, sous les boutons de réglage gaz (1).

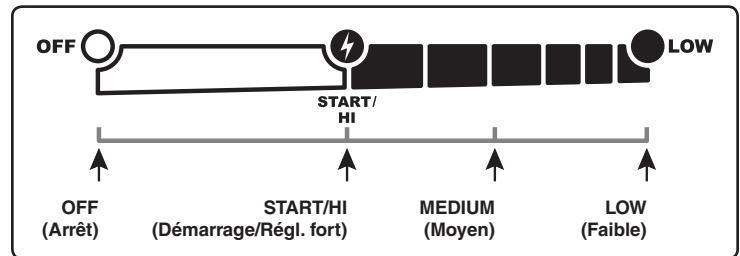
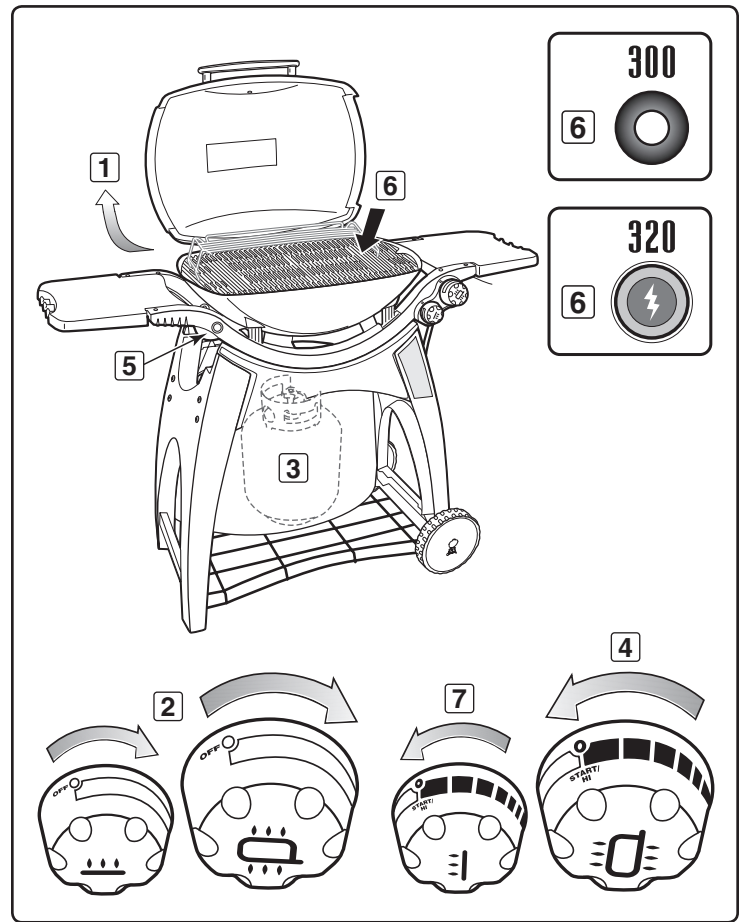
⚠ DANGER

Si le barbecue ne s'allume pas et que le couvercle n'est pas soulevé pendant la tentative d'allumage des réchauds ou que vous n'attendez pas les 5 minutes nécessaires pour la dissipation du gaz, une explosion risque de se produire, pouvant provoquer des blessures graves, voire mortelles.

- ⚠ **AVERTISSEMENT** : avant chaque utilisation, vérifiez que le flexible ne présente aucune entaille, craquelure, abrasion ou coupure. Si le flexible est endommagé de quelque façon que ce soit, n'utilisez pas le barbecue. Remplacez le flexible uniquement par un flexible de recharge Weber® autorisé. Contactez le service client du représentant Weber de votre zone. Vous trouverez ses coordonnées sur notre site Web à l'adresse www.weber.com®.

Remarque - Le système d'allumage allume le réchaud grâce à une étincelle générée par l'électrode de l'allumeur intégré à la chambre d'allumage. Enfoncez et poussez sur le bouton d'allumage pour générer cette étincelle.

- A) Soulevez le couvercle (2).
 B) Assurez-vous que tous les boutons de réglage des réchauds sont fermés (3). (Poussez sur le bouton de réglage gaz et tournez-le dans le sens des aiguilles d'une montre pour vous assurer qu'il est bien sur la position de fermeture.)
 C) Ouvrez le robinet de la bouteille de gaz en suivant la procédure appropriée en fonction du type de bouteille et de détendeur (4).
 ⚠ **AVERTISSEMENT** : Ne vous penchez pas au-dessus du barbecue ouvert pendant son allumage.
 D) Sélectionnez le réchaud externe, enfoncez le bouton de réglage gaz et tournez-le jusqu'à la position START/HI (5).
 E1) Q300 avec allumage par bouton pression - Appuyez sur le bouton d'allumage de manière à entendre un dé clic. Au besoin, répétez l'opération (6).
 E2) Q300 avec allumage électronique - Appuyez sur le bouton d'allumage. Une étincelle se produira (6).
 F) Vérifiez que le réchaud est allumé en regardant à travers les grilles de cuisson (7). Une flamme doit être visible.
 ⚠ **AVERTISSEMENT** : si le réchaud ne s'allume pas, placez son bouton de réglage gaz sur la position d'arrêt et attendez 5 minutes avant de réessayer ou de tenter de l'allumer à l'aide d'une allumette, de façon à permettre la dissipation du gaz.
 G) Une fois le réchaud externe allumé, vous pouvez allumer le réchaud interne. Le réchaud interne s'allume à partir du réchaud externe.



POUR ETEINDRE LE BARBECUE

Enfoncez les boutons de réglage de chaque réchaud et tournez-les dans le sens des aiguilles d'une montre jusqu'à la position OFF. Coupez l'alimentation de gaz à la source. ♦

ALLUMAGE MANUEL

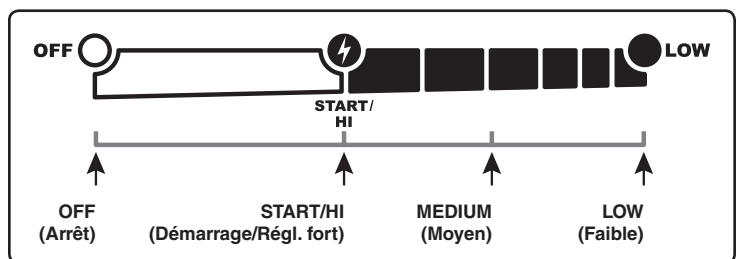
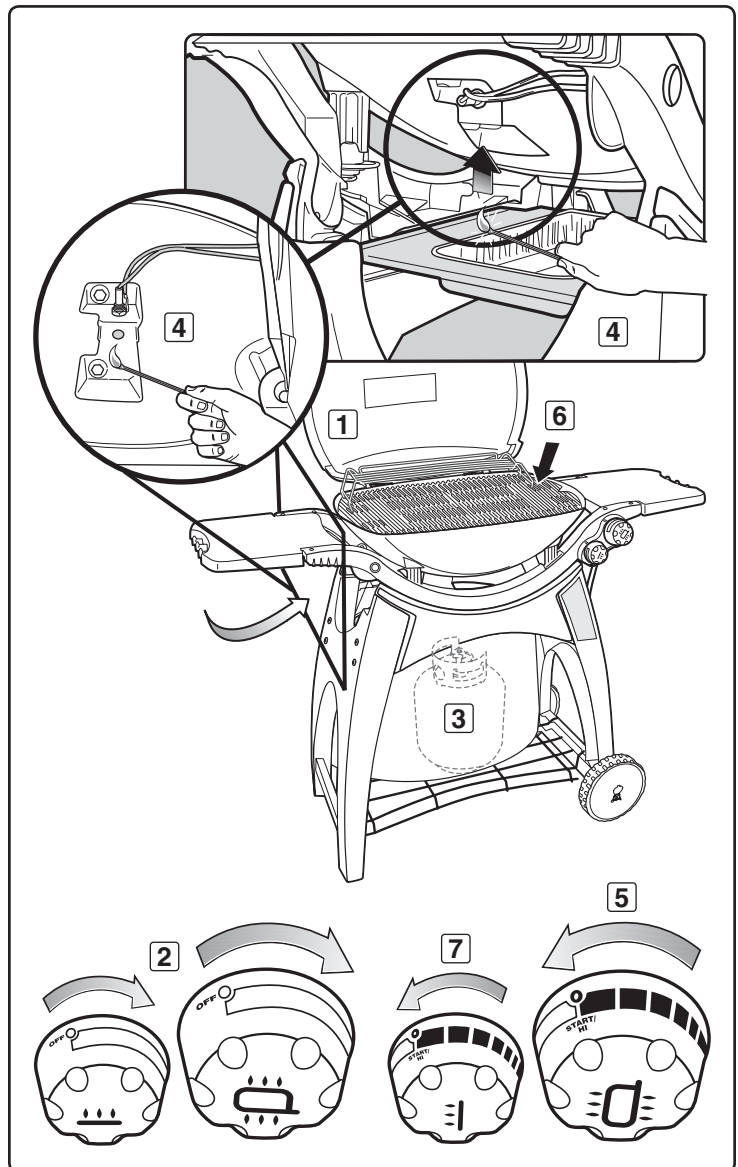
⚠ DANGER

Si le barbecue ne s'allume pas et que le couvercle n'est pas soulevé pendant la tentative d'allumage des réchauds ou que vous n'attendez pas les 5 minutes nécessaires pour la dissipation du gaz, une explosion risque de se produire, pouvant provoquer des blessures graves, voire mortelles.

- A) Soulevez le couvercle (1).
- B) Assurez-vous que tous les boutons de réglage des réchauds sont fermés (2). (Pour ce faire, enfoncez chaque bouton de réglage et tournez dans le sens des aiguilles d'une montre jusqu'à la position OFF.)
- C) Ouvrez le robinet de la bouteille de gaz en suivant la procédure appropriée en fonction du type de bouteille et de détendeur (3).
- D) Allumez une allumette et insérez la partie enflammée dans l'orifice prévu à cet effet sous l'allumeur (4).
- ⚠ **AVERTISSEMENT : ne vous penchez pas au-dessus du barbecue ouvert pendant son allumage.**
- E) Sélectionnez le réchaud externe, enfoncez le bouton de réglage gaz et tournez-le jusqu'à la position START/HI (5).
- F) Vérifiez que le réchaud est allumé en regardant à travers la grille de cuisson. Une flamme doit être visible (6).
- ⚠ **AVERTISSEMENT : si le réchaud ne s'allume pas, placez son bouton de réglage sur la position d'arrêt et attendez 5 minutes afin de permettre la dissipation du gaz avant de réessayer.**
- G) Une fois le réchaud externe allumé, vous pouvez allumer le réchaud interne. Le réchaud interne s'allume à partir du réchaud externe.

POUR ETEINDRE LE BARBECUE

Enfoncez les boutons de réglage de chaque réchaud et tournez-les dans le sens des aiguilles d'une montre jusqu'à la position OFF. Coupez l'alimentation de gaz à la source. ♦



ASTUCES DE CUISSON ET CONSEILS UTILES

PRECHAUFFAGE DU BARBECUE

Votre barbecue à gaz Weber® est un appareil éco-énergétique. Il fonctionne à faible puissance et est donc économique. Il est important de préchauffer le barbecue avant de procéder aux grillades. Allumez votre barbecue à gaz conformément aux instructions figurant dans le présent guide d'utilisation. Pour préchauffer le barbecue : après avoir allumé tous les brûleurs et placé les boutons de réglage de puissance des brûleurs sur la position de démarrage/réglage fort (START/Hi), fermez le couvercle et laissez le barbecue chauffer jusqu'à une température de plus ou moins 250°C selon la température de cuisson recommandée. Préchauffez le barbecue pendant 10 à 15 minutes, en fonction des conditions ambiantes, telles que la température de l'air et le vent.

Remarque : lors des premières utilisations du barbecue, la température à l'intérieur de la cuve de cuisson risque d'être supérieure à la température indiquée dans votre livre de recettes dans la mesure où les surfaces sont toujours réfléchissantes. Les conditions de cuisson, telles que le vent et la température de l'air, peuvent rendre nécessaire un réglage de la puissance des brûleurs pour l'obtention des températures de cuisson appropriées.

Si les brûleurs s'éteignent en cours de cuisson, ouvrez le couvercle, arrêtez le(s) brûleur(s) et attendez cinq minutes avant de le(s) allumer à nouveau.


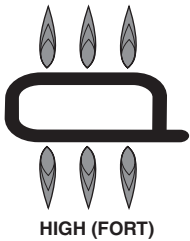

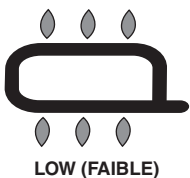

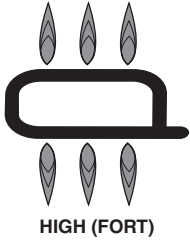

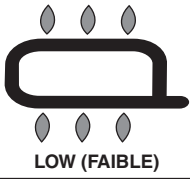

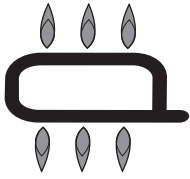
⚠ AVERTISSEMENT : ne déplacez pas le barbecue à gaz Weber® en cours d'utilisation ni avant son refroidissement complet. ♦

METHODES DE CUISSON

Lorsque vous faites des grillades, il est primordial de connaître la méthode de cuisson (directe ou indirecte) à utiliser avec les différents aliments. La différence entre ces deux méthodes est simple. Avec la méthode de cuisson directe, une méthode similaire à la grillade, la nourriture est cuite directement au-dessus du feu. Avec la méthode de cuisson indirecte, le feu est disposé de chaque côté des aliments. La méthode de cuisson indirecte est similaire au rôtissage, à la différence près qu'elle donne aux aliments cette texture, cette saveur et cet aspect grillés impossibles à obtenir dans un four. L'utilisation de la méthode correcte est la meilleure façon d'obtenir des résultats exceptionnels et d'assurer une cuisson idéale.

Avec chaque méthode, vous pouvez régler les brûleurs selon les besoins. Les réglages de puissance (à savoir Fort, Moyen, Faible ou Arrêt) sont décrits dans le tableau de droite. Par exemple, pour saisir des steaks, réglez les deux brûleurs sur HIGH (Fort), puis sur LOW (Faible) pour terminer la cuisson. Pour des idées supplémentaires, consultez les recettes du guide de cuisson fourni avec ce barbecue.

Remarque : les conditions de cuisson, telles que le vent et la température de l'air, peuvent rendre nécessaire un réglage de la puissance des brûleurs pour l'obtention des températures de cuisson appropriées. ♦

METHODE DE CUISSON ET UTILISATIONS	REGLAGE DE PUISSANCE DU BRULEUR INTERNE	REGLAGE DE PUISSANCE DU BRULEUR EXTERNE
PRECHAUFFAGE	 HIGH (FORT)	 HIGH (FORT)
CUISSON DIRECTE / REGLAGE FAIBLE Morceaux de poulet, saucisses	 LOW (FAIBLE)	 LOW (FAIBLE)
SAISIE Steaks et aliments qui doivent être saisis <i>Commencez par saisir les steaks épais en cuisson directe avec le réglage fort...</i> <i>... finissez la cuisson avec la méthode directe avec réglage faible</i>	 HIGH (FORT)	 HIGH (FORT)
	 LOW (FAIBLE)	 LOW (FAIBLE)
CUISSON INDIRECTE Petit poulet entier	 ARRET	 MEDIUM (MOYEN)

ASTUCES DE CUISSON ET CONSEILS UTILES

PRINCIPES DE BASE CONCERNANT LES GRILLADES

Une légère application d'huile vous permettra de faire dorer les aliments de façon régulière et d'éviter qu'ils ne collent à la grille de cuisson. Appliquez toujours l'huile sur les aliments (à l'aide d'une brosse ou d'un vaporisateur), pas directement sur la grille de cuisson.

Effectuez vos grillades avec le couvercle du barbecue abaissé, car cela permettra une réduction des flambées soudaines, ainsi qu'une cuisson plus rapide et plus régulière des aliments.

En cas d'utilisation d'une marinade, d'une sauce ou d'un glaçage à haute teneur en sucre ou autre ingrédient brûlant facilement, appliquez-le/la (à l'aide d'une brosse) sur les aliments au cours des 10 à 15 dernières minutes de cuisson.

N'oubliez pas de brosser régulièrement votre grille de cuisson et de changer la barquette en aluminium placée sous le barbecue.

Les découpes, épaisseurs, poids et temps de cuisson ci-après sont uniquement donnés à titre indicatif et ne constituent pas des règles fixes à suivre à la lettre. Les temps de cuisson sont affectés par des facteurs tels que le vent, la température extérieure et le degré de cuisson souhaité. Cuissez vos aliments selon les indications du tableau ou en fonction du degré de cuisson voulu, en les retournant à mi-cuisson. Les temps de cuisson spécifiés pour la viande de bœuf et d'agneau permettent l'obtention d'une cuisson "à point", sauf en cas d'indication contraire. Laissez les côtes épaisses et les steaks reposer pendant 5 à 10 minutes avant de les découper. La température interne de la viande augmente de 5 à 10 degrés pendant ce laps de temps.

Pour obtenir d'autres astuces de cuisson ainsi que des recettes, rendez-vous sur le site www.weber.com. ♦

BŒUF	Epaisseur/Poids	Temps de cuisson approximatif
Steak : filet, rumsteck ou entrecôte	2 cm (3/4 po) d'épaisseur	6 à 8 minutes à réglage fort
	2,5 cm (1 po) d'épaisseur	8 à 10 minutes à réglage fort
	2,5-3 cm (1 à 1-1/2 po) d'épaisseur	14 à 16 minutes ; griller pendant 10 minutes à réglage fort, puis 4 à 6 minutes à réglage faible
Brochette	Dés de 2,5-3 cm (1 à 1-1/2 po)	10 à 12 minutes à réglage moyen
Hamburger ou rissole	2 cm (3/4 po) d'épaisseur	8 à 10 minutes à réglage moyen
PORC	Epaisseur/Poids	Temps de cuisson approximatif
Côtes : côte, côte première ou épaule	2-2,5 cm (3/4 à 1 po) d'épaisseur	10 à 15 minutes ; griller pendant 6 minutes à réglage fort, puis 4 à 8 minutes à réglage faible
	3-4 cm (1-1/4 à 1-1/2 po) d'épaisseur	14 à 18 minutes ; griller pendant 8 minutes à réglage fort, puis 6 à 10 minutes à réglage faible
Longe, désossée	2-2,5 cm (3/4 à 1 po) d'épaisseur	10 à 12 minutes ; griller pendant 6 minutes à réglage fort, puis 4 à 6 minutes à réglage faible
Saucisse		25 à 30 minutes à réglage faible
VOLAILLE	Epaisseur/Poids	Temps de cuisson approximatif
Escalope de poulet, désossée et dépecée	175 g (6 onces)	8 à 12 minutes à réglage moyen
Demi-poulet	550-675 g (1-1/4 à 1-1/2 livre)	1 heure à 1 heure 1/4 à réglage faible
Morceaux de poulet, aile/blanc avec os		30 à 40 minutes à réglage faible
Morceaux de poulet, aile/blanc avec os		40 à 50 minutes à réglage faible
POISSON ET FRUITS DE MER	Epaisseur/Poids	Temps de cuisson approximatif
Poisson, filet ou darne	3-4 cm (1/4 à 1/2 po) d'épaisseur	3 à 5 minutes à réglage fort
	1-2,5 cm (1/2 à 1 po) d'épaisseur	5 à 10 minutes à réglage fort
	2,5-3 cm (1 à 1-1/4 po) d'épaisseur	10 à 12 minutes à réglage fort
Crevettes		2 à 5 minutes à réglage fort
Poisson, entier	450 g (1 livre)	15 à 20 minutes à réglage moyen
	1 kg (2 à 2 1/2 livres)	20 à 30 minutes à réglage moyen
LEGUMES		Temps de cuisson approximatif
Asperges		6 à 8 minutes à réglage moyen
Epis de maïs décortiqué		10 à 12 minutes à réglage moyen
Epis de maïs dans son enveloppe		25 à 30 minutes à réglage moyen
Ail, entier		45 à 60 minutes à réglage faible
Champignons : shiitake ou de couche		8 à 10 minutes à réglage moyen
Champignons : champignon marron, bouton ou plat		12 à 15 minutes à réglage moyen
Oignons, tranches de 1,27 cm (1/2 po)		8 à 12 minutes à réglage moyen
Pommes de terre, tranches de 1,27 cm (1/2 po)		14 à 16 minutes à réglage moyen
Aubergines, tranches de 1,27 cm (1/2 po)		8 à 10 minutes à réglage moyen

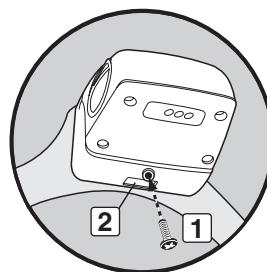
DEPANNAGE

PROBLEME	VERIFICATION	SOLUTION
Les flammes des réchauds sont de couleur jaune ou orange et une odeur de gaz se dégage.	Obstruction éventuelle des filtres de protection contre les insectes/araignées. (Obstruction des orifices)	Nettoyez les filtres de protection contre les insectes/araignées. Reportez-vous à la section "ENTRETIEN ANNUEL."
Les réchauds ne s'allument pas. -ou- la flamme des réchauds est faible et tremblante avec le réglage HI. -ou- La température du barbecue atteint seulement 250°-300° en position HI. <i>Dans certains pays, les détendeurs sont dotés d'un dispositif de sécurité pour débit de gaz excessif.</i>	Le dispositif de sécurité pour débit de gaz excessif, qui est intégré au raccord de bouteille de gaz du barbecue, s'est peut-être activé.	Pour réinitialiser le dispositif de sécurité pour débit de gaz excessif, fermez le robinet de la bouteille de gaz et placez tous les boutons de réglage de puissance des brûleurs sur la position de fermeture. Soulevez le couvercle du barbecue. Tournez lentement le robinet de la bouteille de gaz jusqu'à son ouverture complète. Attendez au moins une minute, puis allumez votre barbecue. Reportez-vous à la section "ALLUMAGE."
Le réchaud ne s'allume pas ou la flamme est faible avec le réglage HI.	La bouteille de gaz est-elle vide ou presque ?	Utilisez une bouteille de propane liquide pleine.
	Le flexible de gaz est-il plié ou pincé ?	Redressez le flexible de gaz.
	Le réchaud externe s'allume-t-il avec une allumette ?	Si vous parvenez à allumer le réchaud externe à l'aide d'une allumette, vérifiez le système d'allumage.
Le réchaud ne s'allume pas lorsque le bouton d'allumage est enfoncé.	Vérifiez que le gaz arrive aux réchauds en essayant de les allumer avec une allumette. Reportez-vous à la section "ALLUMAGE MANUEL"	Si vous parvenez à les allumer avec des allumettes, le problème se situe au niveau du système d'allumage. Reportez-vous à la section "ENTRETIEN."
	Une batterie neuve a-t-elle été installée ?	Vérifiez que la batterie est en bon état et installée correctement. Reportez-vous à la section "AVANT D'UTILISER LE BARBECUE."
	Les fils sont-ils correctement branchés sur le module d'allumage ?	Vérifiez que les fils sont bien insérés dans les bornes du module d'allumage. Reportez-vous à la section "ENTRETIEN."
	La nouvelle batterie est-elle entourée d'un film de protection en plastique ?	Retirez la protection en plastique.
	Le tuyau de réchaud est-il trop éloigné de l'électrode d'allumage ?	Vérifiez que le tuyau de réchaud est correctement positionné sur l'électrode d'allumage. Reportez-vous à la section "ENTRETIEN."
Apparition de flammes imprévues : ⚠ ATTENTION : ne recouvrez pas la cuve de papier aluminium.	Préchauffez-vous le barbecue conformément aux instructions fournies ?	Tous les réchauds doivent être réglés sur HI pendant 10 à 15 minutes pour le préchauffage.
	Les grilles de cuisson sont-elles recouvertes d'importants dépôts de graisse brûlée ?	Nettoyez soigneusement. Reportez-vous à la section "NETTOYAGE."
	La cuve est-elle sale, empêchant ainsi l'écoulement de la graisse dans le bac de récupération ?	Nettoyez la cuve.
La flamme du réchaud est irrégulière. La flamme est faible lorsque le réchaud est réglé sur HIGH. Les flammes ne sont pas présentes sur toute la longueur du tuyau de réchaud.	Les réchauds sont-ils propres ?	Nettoyez les réchauds. Reportez-vous à la section "ENTRETIEN."
L'intérieur du couvercle semble se détériorer (la peinture apparaît comme écaillée).	L'intérieur du couvercle est en fonte d'aluminium et n'est pas peint. Il ne peut donc pas s'écailler. Il s'agit en réalité d'une accumulation de graisse cuite carbonisée qui s'effrite. CECI N'EST PAS UN DEFAUT.	Nettoyez soigneusement. Reportez-vous à la section "NETTOYAGE."
Si les solutions proposées ne vous permettent pas de résoudre le problème, contactez le représentant du service client de votre zone. Vous trouverez ses coordonnées sur notre site web à l'adresse www.weber.com.		

DEPANNAGE DE LA LAMPE POUR POIGNEE (Q320)

PROBLEME	VERIFICATION	SOLUTION
La lampe pour poignée du Weber Q Grill Out™ ne s'allume pas.	Les piles sont-elles déchargées ?	Remplacez les piles.
	Les piles sont-elles installées correctement ?	Reportez-vous à l'illustration de montage.
	Le couvercle est-il relevé avec le bouton de marche/arrêt sur ON ?	La lampe s'allume lorsque le couvercle est ouvert.
	La lampe pour poignée du Weber Grill Out™ est-elle activée ?	Appuyez sur le bouton de marche/arrêt.
Si les solutions proposées ne vous permettent pas de résoudre le problème, contactez le représentant du service client de votre zone. Vous trouverez ses coordonnées sur notre site web à l'adresse www.weber.com.		

Pour remplacer les piles, déposez le boîtier de la lampe en retirant la vis (1). Poussez sur la languette (2) et démontez.



NETTOYAGE

⚠ AVERTISSEMENT : coupez l'arrivée de gaz de votre barbecue à gaz Weber® et attendez qu'il refroidisse avant de le nettoyer.

Surfaces externes - Nettoyez ces surfaces à l'aide d'une solution d'eau savonneuse tiède, puis rincez-les à l'eau claire.

⚠ ATTENTION : n'utilisez pas de produits nettoyants pour fours, des nettoyants abrasifs (nettoyants de cuisine) ou à base d'agrumes, ni des chiffons abrasifs sur les surfaces du barbecue ou du chariot.

Grilles de cuisson - Nettoyez à l'aide d'une brosse en laiton appropriée. Au besoin, retirez les grilles du barbecue, lavez-les à l'eau savonneuse tiède, puis rincez-les à l'eau claire.

Pour en savoir plus sur la disponibilité de grilles de cuisson de rechange, contactez votre revendeur Weber. (Consultez notre site Web pour connaître les coordonnées du revendeur le plus proche.)
www.weber.com®.

Bac de récupération - Vous pouvez protéger le bac de récupération à l'aide des barquettes en aluminium jetables ou avec du papier aluminium. Pour nettoyer le bac de récupération, lavez-le à l'eau savonneuse tiède, puis rincez-le à l'eau claire.

Intérieur de la cuve - Retirez les résidus du tuyau de réchaud à l'aide d'une brosse en laiton. VEILLEZ A NE PAS AGRANDIR LES ORIFICES DES RECHAUDS (OUVERTURES). Lavez l'intérieur de la cuve à l'aide d'eau savonneuse tiède, puis rincez-la à l'eau claire.

Intérieur du couvercle - Lorsque le couvercle est encore légèrement chaud, essuyez-le afin d'éviter une accumulation de graisse. Les écailles de graisse ressemblent à des écailles de peinture.

Tablettes rabattables - Lavez à l'aide d'un chiffon humide et d'une solution savonneuse.

N'utilisez pas de produits nettoyants contenant de l'acide, des essences minérales ou du xylène. Rincez correctement après le nettoyage. Les tablettes rabattables ne sont pas destinées à être utilisées en tant que planches à découper. ♦

FILTRES WEBER® CONTRE LES ARAIGNÉES/INSECTES

Le barbecue à gaz Weber® est une cible pour les araignées et autres insectes, comme tous les autres équipements à gaz d'extérieur. Les insectes risquent de se nicher dans le venturi (1) des tuyaux de réchaud. Dans ce cas, le débit de gaz normal se bloque, risquant de provoquer le refoulement du gaz via l'obturateur d'air. Un tel phénomène peut donner lieu à un embrasement dans et autour de l'obturateur d'air, auquel cas le barbecue subirait de sérieux dommages.

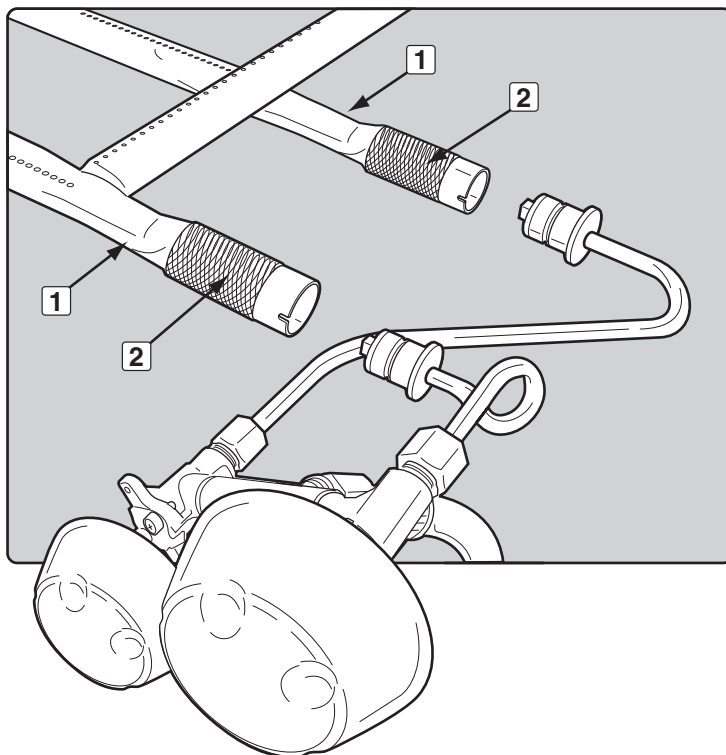
L'obturateur d'air du tuyau de réchaud est équipé d'un filtre de protection en acier inoxydable (2) pour empêcher l'accès des araignées et autres insectes via les ouvertures de l'obturateur.

On recommande de vérifier l'état du filtre de protection contre les araignées/insectes au moins une fois par an. Reportez-vous à la section "ENTRETIEN ANNUEL". Vérifiez également et nettoyez le filtre de protection contre les araignées/insectes en cas d'apparition des symptômes suivants :

- A) Odeur de gaz et flammes du réchaud jaunes et faibles.
- B) Le barbecue n'atteint pas la température appropriée.
- C) Le barbecue ne chauffe pas de manière uniforme.
- D) Le réchaud ne s'allume pas.

⚠ DANGER

Si les symptômes ne sont pas éliminés, un incendie risque de se produire, susceptible de provoquer des blessures corporelles graves, voire mortelles, ainsi que des dommages matériels. ♦



NETTOYAGE ET REMPLACEMENT DES BRULEURS

Outil nécessaire : un tournevis plat.

- A) Votre barbecue à gaz Weber® doit être arrêté (OFF) et froid.
- B) Coupez l'alimentation de gaz à la source.
- C) Ouvrez le couvercle et retirez les grilles de cuisson.

Retrait des brûleurs

- A) Retirez la vis de 1/4 x 20 pouces maintenant le brûleur sur la cuve de cuisson (1).
- B) Tournez le brûleur externe de 90°. Faites glisser le brûleur et soulevez-le de son logement, puis sortez-le de la cuve de cuisson.
- C) Répétez cette procédure pour le brûleur interne (2).

⚠ ATTENTION : procédez avec délicatesse lors du retrait et de la réinstallation des brûleurs. Ne forcez et ne pliez pas les conduites de gaz raccordant les brûleurs au bouton de réglage (3).

Nettoyage des brûleurs

- A) Inspectez l'intérieur de chaque brûleur à l'aide d'une lampe torche (4).
- B) Nettoyez l'intérieur des brûleurs à l'aide d'un fil de fer (un cintre métallique déplié convient parfaitement) (5).
- C) Vérifiez et nettoyez les ouvertures de l'obturateur d'air aux extrémités des brûleurs (6). Vérifiez et nettoyez les orifices à la base de ces derniers (7). Nettoyez l'extérieur des brûleurs à l'aide d'une brosse métallique. Cette opération est destinée à assurer l'ouverture complète des orifices des brûleurs.

⚠ ATTENTION : n'agrandissez pas les orifices des brûleurs lors du nettoyage.

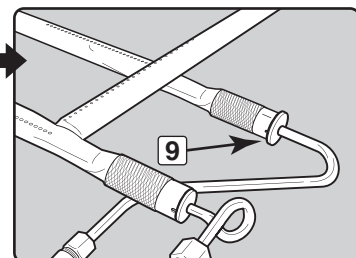
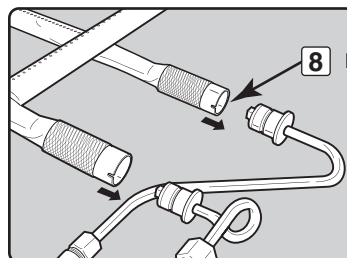
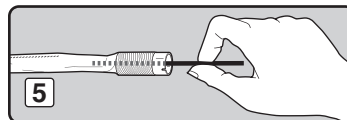
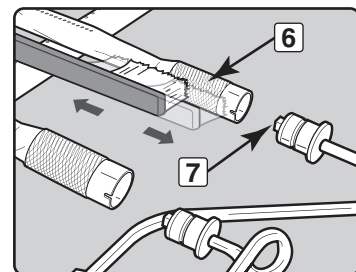
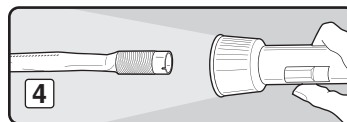
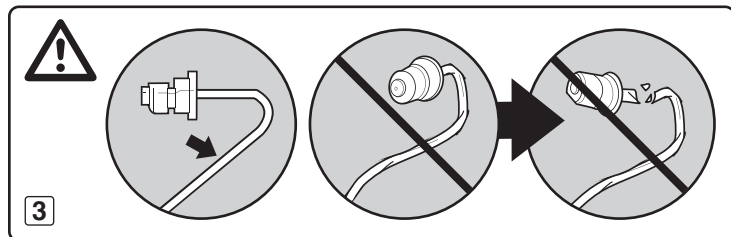
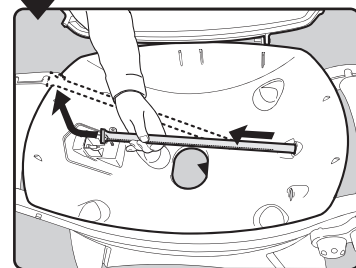
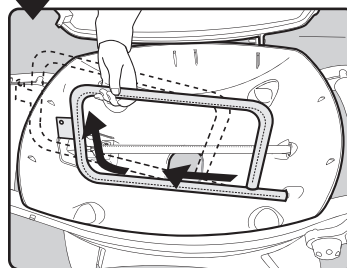
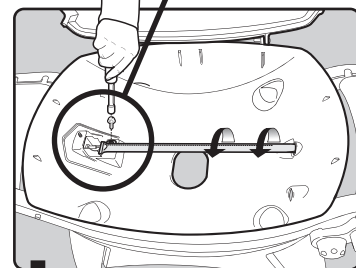
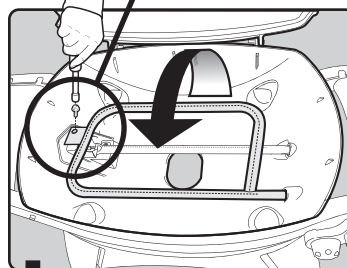
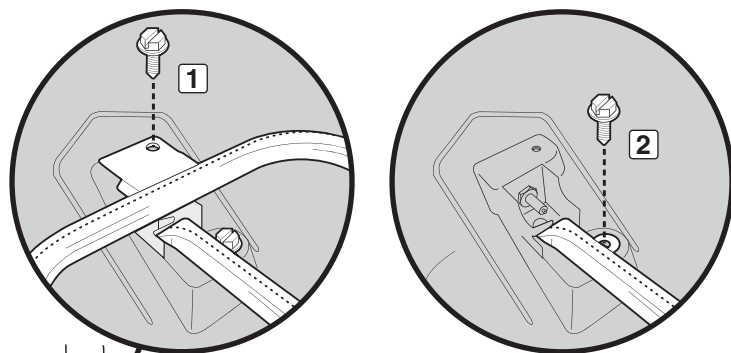
- D) Tapotez légèrement le brûleur de façon à en faire tomber les résidus et saletés. Une fois le filtre de protection contre les insectes/araignées et le brûleur propres, remettez ce dernier en place.

Réinstallation des brûleurs

- A) Pour réinstaller les brûleurs, inversez les étapes de la procédure "Retrait des brûleurs" décrite ci-avant. Vérifiez que le montage est correctement réalisé avant de fixer les brûleurs en position.

⚠ ATTENTION : les ouvertures du brûleur (8) doivent être correctement positionnées au-dessus des orifices du robinet (9).

⚠ AVERTISSEMENT : après avoir réinstallé les brûleurs et avant d'utiliser le barbecue, vérifiez l'étanchéité des conduites de gaz à l'aide d'une solution d'eau savonneuse. Reportez-vous à la section "RECHERCHE DES FUITES DE GAZ". ♦



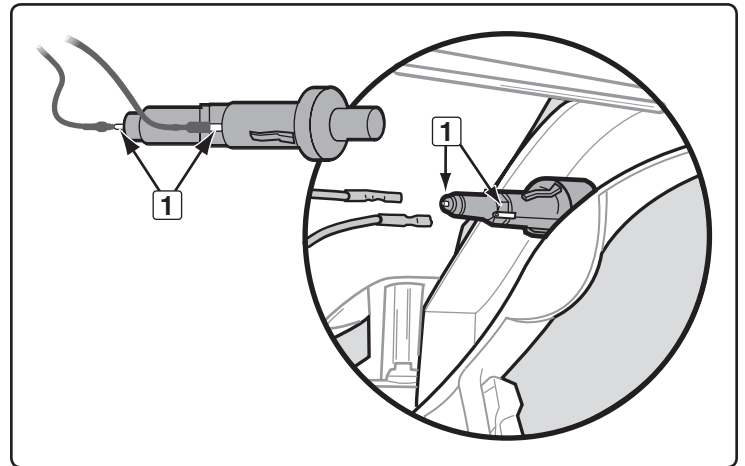
FONCTIONNEMENT DU BOUTON D'ALLUMAGE (Q300)

Si le bouton d'allumage ne fonctionne pas, assurez-vous de la présence d'un débit de gaz en essayant d'allumer vos réchauds avec une allumette. Référez-vous à la section "ALLUMAGE MANUEL". Si vous parvenez à les allumer avec des allumettes, le problème se situe au niveau du système d'allumage.

⚠ AVERTISSEMENT : tous les boutons de réglage et les robinets d'alimentation de gaz doivent être mis sur la position OFF.

- Assurez-vous que les deux fils d'allumage sont correctement reliés aux électrodes de l'allumeur (1).
- Vérifiez que le bouton d'allumage s'enfonce, émet un déclic et revient à sa position de départ.

Si le dysfonctionnement du système d'allumage persiste, contactez votre revendeur Weber. Pour connaître les coordonnées de notre revendeur le plus proche, consultez notre site Web. www.weber.com®.) ♦



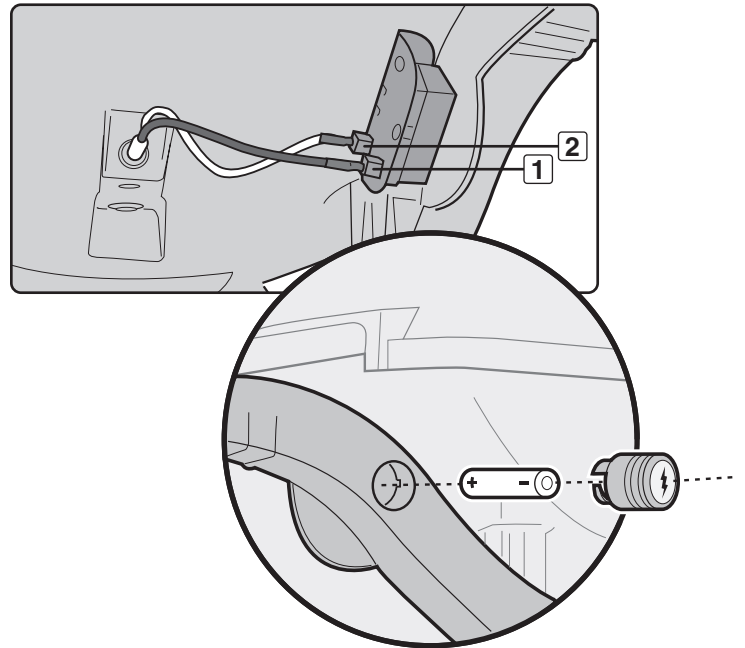
FONCTIONNEMENT DU SYSTEME D'ALLUMAGE ELECTRONIQUE (Q320)

Si le système d'allumage électronique ne fonctionne pas, assurez-vous de la présence d'un débit de gaz en essayant d'allumer vos réchauds avec une allumette. Référez-vous à la section "ALLUMAGE MANUEL". Si vous parvenez à les allumer avec des allumettes, le problème se situe au niveau du système d'allumage électronique.

⚠ AVERTISSEMENT : tous les boutons de réglage et les robinets d'alimentation de gaz doivent être mis sur la position OFF.

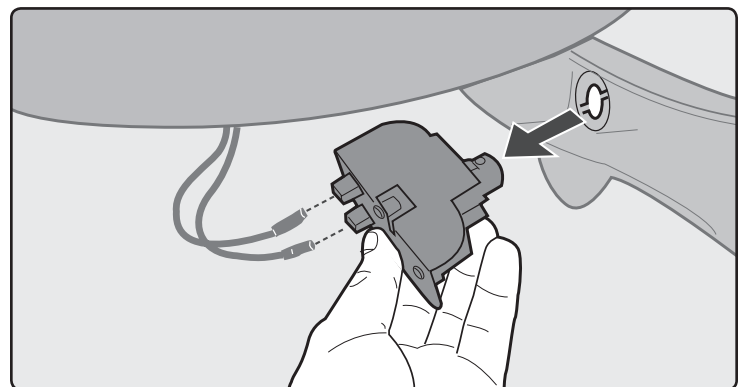
- Vérifiez que les câbles d'allumages noir (1) et blanc (2) sont correctement fixés aux électrodes de l'allumeur du module d'allumage.
- Vérifiez que la batterie AAA (alcaline uniquement) est en bon état et qu'elle est correctement installée. Certaines batteries sont entourées d'un film de protection en plastique. Cette protection en plastique doit être enlevée. Ne confondez pas cette protection en plastique avec l'étiquette de la batterie.
- Assurez-vous du fonctionnement correct du bouton d'allumage électronique en prêtant l'oreille et en vérifiant la présence d'étincelles au niveau du réchaud.

Si le dysfonctionnement du système d'allumage électronique persiste, contactez le service client du représentant Weber de votre zone. Vous trouverez ses coordonnées sur notre site Web à l'adresse www.weber.com®.) ♦



REPLACEMENT DU SYSTEME D'ALLUMAGE ELECTRONIQUE

Si le remplacement du module d'allumage s'avère nécessaire, retirez le module d'allumage usagé et mettez-le au rebut de manière appropriée. Reportez-vous à la dernière page pour en savoir plus sur la procédure correcte de mise au rebut. ♦



ENTRETIEN ANNUEL

Vérification et nettoyage du filtre de protection contre les araignées/insectes

Si le filtre de protection contre les araignées/insectes est recouvert de poussières ou de saletés, retirez le réchaud afin de le nettoyer. Reportez-vous à la section "NETTOYAGE ET REMPLACEMENT DU TUYAU DE RÉCHAUD".

Brossez légèrement le filtre de protection contre les araignées/insectes à l'aide d'une brosse à poils doux (une vieille brosse à dent, par exemple).

⚠ ATTENTION : ne nettoyez pas le filtre de protection contre les araignées/insectes à l'aide d'outils durs ou acérés. Ne déplacez pas le filtre de protection contre les araignées/insectes, et n'élargissez pas non plus ses ouvertures.

Tapotez légèrement le tuyau de réchaud de façon à en faire tomber les résidus et les saletés. Une fois le filtre de protection contre les araignées/insectes et le réchaud propres, remettez ce dernier en place.

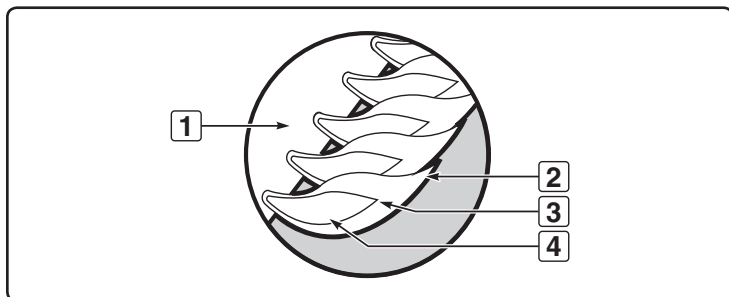
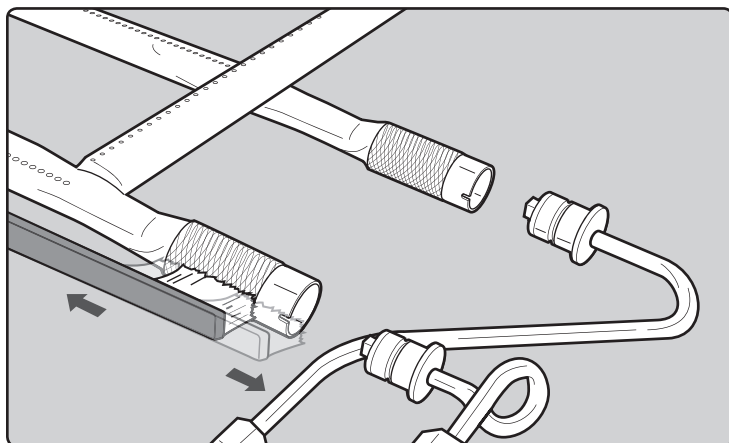
En cas d'endommagement ou de problème de nettoyage du filtre de protection contre les araignées/insectes, contactez votre revendeur Weber. (Pour obtenir les coordonnées de notre revendeur le plus proche, consultez notre site Web.) Pour ce faire, rendez-vous à l'adresse suivante : www.weber.com.

Flamme du réchaud

Les réchauds du barbecue à gaz Weber® ont été réglés en usine afin d'obtenir un mélange air/gaz adéquat. L'illustration ci-contre indique la flamme correcte.

- A) Tuyau de réchaud (1)
- B) Extrémité occasionnellement jaune (2)
- C) Bleu clair (3)
- D) Bleu foncé (4)

Si les flammes n'ont pas un aspect homogène sur tout le tuyau de réchaud, effectuez les procédures de nettoyage des réchauds. ♦



⚠ ATTENTION : ce produit a été soumis à des tests de sécurité. Il est homologué uniquement pour une utilisation dans un pays donné. Consultez l'emballage extérieur pour plus d'informations sur le pays d'utilisation correspondant.

Ces pièces peuvent être des composants de transfert ou de combustion de gaz. Contactez le service clientèle de Weber-Stephen Products LLC pour en savoir plus sur les pièces de rechange Weber-Stephen Products LLC d'origine.

⚠ AVERTISSEMENT : ne tentez pas d'effectuer des réparations sur des composants d'acheminement ou de combustion de gaz sans contacter préalablement le service clientèle de Weber-Stephen Products LLC ou votre revendeur Weber. Le non-respect du présent avertissement peut donner lieu à un incendie ou à une explosion susceptible de provoquer des blessures graves, voire mortelles, ainsi que des dommages matériels.



Ce symbole indique que le produit ne doit pas être éliminé avec les déchets ménagers. Pour en savoir plus sur la mise au rebut appropriée de ce produit en Europe, rendez-vous sur le site Web www.weber.com® et contactez l'importateur spécifié pour votre pays. Si vous ne disposez pas d'accès à Internet, contactez votre revendeur qui vous fournira le nom, l'adresse et le numéro de téléphone de l'importateur.

Si vous décidez d'éliminer votre barbecue, vous devez démonter tous les composants électriques (moteur de rôtissoire, batteries, module d'allumage, lampes des poignées) et les éliminer indépendamment du barbecue, conformément à la réglementation DEEE.

WEBER-STEPHEN ÖSTERREICH GMBH

Maria-Theresia-Straße 11
4600 Wels
AUSTRIA
TEL: +43 7242 890 135 0; info-at@weberstephen.com

WEBER-STEPHEN PRODUCTS BELGIUM Sprl

Blarenberglaan 6 Bus 4
Industriezone Noord
BE-2800 Mechelen
BELGIUM
TEL: +32 015 28 30 90; infobelux@weberstephen.com

WEBER-STEPHEN CZ & SK spol. s r.o.

U Hajovny 246
25243 Průhonice
CZECH REPUBLIC
TEL: +42 267 312 973; info-cz@weberstephen.com

WEBER-STEPHEN NORDIC ApS

Boegildsmindevej 23, DK-9400 Norresundby
DANMARK
TEL: +45 99 36 30 10; info@weberstephen.dk

WEBER-STEPHEN NORDIC MIDDLE EAST

Ras Al Khaimah FTZ
P.O. Box 10559
UNITED ARAB EMIRATES
TEL: +971 4 360 9256; ASJensen@weberstephen.ae

WEBER-STEPHEN FRANCE SAS

Eragny sur Oise – BP 80322
95617 Cergy Pontoise Cedex
FRANCE
TEL: +33 810 19 32 37
service.consommateurs@weberstephen.com

WEBER-STEPHEN DEUTSCHLAND GmbH

Rheinstraße 194
55218 Ingelheim
DEUTSCHLAND
TEL: +49 6132 8999 0; info-de@weberstephen.com

WEBER-STEPHEN NETHERLANDS B.V.

Tsjükemarwei 12
8521 NA Sint Nicolaasga
Postbus 18
8520 AA Sint Nicolaasga
NETHERLANDS
TEL: +31 513 4333 22; info@weberbarbecues.nl

JARN & GLER WHOLESALE EHF

Skutuvogur 1H
1-104 Reykjavik
ICELAND
TEL: +354 58 58 900

D&S IMPORTS

14 Shenkar Street
Petach, Tikva 49001
ISRAEL
TEL: +972 392 41119; info@weber.co.il

WEBER-STEPHEN PRODUCTS ITALIA Srl

Centro Polifunzionale "Il Pioppo"
Viale della Repubblica 46
36030 Povolario di Dueville – Vicenza
ITALY
TEL: +39 0444 360 590; info-italia@weberstephen.com

WEBER-STEPHEN POLSKA Sp. z o.o.

Ul. Minerska 29 lok.1
04-506 Warszawa
POLSKA
TEL: +48 22 392 04 69; info-pl@weberstephen.com

GALACTEX OURDOOR (PTY) LTD.

141-142 Hertz Draai
Meadowdale, Edenvale
Gauteng
SOUTH AFRICA
TEL: +27 11 454 2369; info@weber.co.za

WEBER-STEPHEN IBERICA Srl

Avda. de les Corts Catalanes 9-11 -
Despacho 10 B
E-08173 Sant Cugat del Vallès
Barcelona
SPAIN
TEL: +34 93 584 40 55; infoiberica@weberstephen.com

WEBER-STEPHEN SCHWEIZ GMBH

Talackerstr. 89a
8404 Winterthur
SWITZERLAND
TEL: +41 52 24402 50; info-ch@weberstephen.com

WEBER-STEPHEN PRODUCTS

(U.K.) LIMITED

The Four Columns,
Broughton Hall Business Park
Skipton, North Yorkshire BD23 3AE
UNITED KINGDOM
TEL: +44 01756 692600; salesuk@weberstephen.com

WEBER-STEPHEN PRODUCTS LLC

200 East Daniels Road
Palatine, IL 60067-6266
USA
TEL: 847 934 5700; support@weberstephen.com

WEBER-STEPHEN Vostok LTD®

119270, office 105,
2/4 building 3, Luzhnetskaya
naberezhnaya Moscow
RUSSIA
TEL: +7 495 973 16 49; info-ru@weberstephen.com

WEBER-STEPHEN MAGYARORSZÁG KFT.

1037 Budapest, Montevidéó u. 2/b.
HUNGARY
TEL: +36 70 / 70-89-813

RÖSLER SLOVENIJA-MATIC STROPNIK

Rajšpova ul.22, 2250 Ptuj, SLO
SLOVENIA / CROATIA
TEL: +386 2 749 38 62; slovenia.info@weberstephen.com

For Republic of Ireland, please contact:
Weber-Stephen Products (U.K.) Limited.

For other eastern Europe countries,
TURKEY, or GREECE, please contact:
Weber-Stephen Deutschland GmbH,
info-de@weberstephen.com.

For Baltic States, please contact:
Weber-Stephen Nordic ApS.



WEBER-STEPHEN PRODUCTS LLC

www.weber.com®