



EN PORTABLE CART

ES CARRO PORTÁTIL

FR CHARIOT PORTABLE

DE FAHRBARER WAGEN

FI KANNETTAVA VAUNU

NO FLYTTBAR VOGN

DA FLYTBAR VOGN

SV PORTABEL VAGN

NL INKLAPBAAR ONDERSTEL

IT CARRELLO PORTATILE

PT CARRINHO PORTÁTIL

PL WÓZEK PRZENOŚNY

RU ПОРТАТИВНАЯ ТЕЛЕЖКА

CS PŘENOSNÝ VOZÍK

SK PRENOSNÝ VOZÍK

HU HORDOZHATÓ KOCSI

RO CĂRUCIOR PORTABIL

SL PRENOSNI VOZIČEK

HR PRIJENOSNA KOLICA

ET TEISALDATAV KÄRU

LV PĀRVIETOJAMIE RATIŅI

LT NEŠIOJAMAS VEŽIMĖLIS

52220

7/17/13

⚠ DANGER:

- ⚠ Failure to follow the Dangers, Warnings and Cautions contained in this Owner's Manual may result in serious bodily injury or damage to property.
- ⚠ Never move the barbecue on the cart when it is in operation and/or hot.

⚠ WARNINGS:

- ⚠ When using the barbecue on the cart, follow all Dangers, Warnings, and Cautions associated with the barbecue.
- ⚠ Improper assembly may be dangerous. Please carefully follow the assembly instructions in this manual.
- ⚠ You should exercise reasonable care when operating your cart with the barbecue attached.
- ⚠ Only setup the cart on outdoor stable level surface before placing the barbecue on the cart.
- ⚠ Remove the barbecue from the cart before unsnapping the bottom from the wheel axle and lowering the cart.
- ⚠ Never setup the cart on a sloping surface.
- ⚠ The cart is meant for the attachment of the Weber® Q® barbecue only. Do not attach any other products or appliances to the cart.
- ⚠ Remove the barbecue from the cart before placing the cart in a vehicle trunk (boot), station wagon, mini-van, sport utility vehicle(SUV), recreational vehicle(RV), or any storage area.
- ⚠ Do not move the cart with the barbecue attached in the lowered position over rough and uneven surfaces or up and down steps.
- ⚠ Do not move the cart with the barbecue attached in the upright position over rough and uneven surfaces or up and down steps.
- ⚠ Never use the cart as a step stool or ladder.
- ⚠ Never move the cart with the barbecue attached unless the barbecue is securely attached to the cart and the gas cylinder is detached.
- ⚠ Do not use the cart or place the barbecue on the cart if any parts are missing or damaged.

⚠ PELIGRO:

- ⚠ El no seguir las instrucciones de los Peligros, Advertencias y Precauciones que se encuentran en este Manual del Usuario, puede ocasionar graves lesiones corporales o daños a la propiedad.
- ⚠ Nunca traslade la parrilla de Weber® Q® en la carretilla de Weber® Q®, cuando esté en funcionamiento o caliente.

⚠ ADVERTENCIAS:

- ⚠ Cuando utilice la parrilla en la carretilla, siga todas las instrucciones contenidas en Peligros, Advertencias y Precauciones con la parrilla.
- ⚠ Si se ensambla inadecuadamente podría ser peligroso. Por favor, siga con cuidado las instrucciones de ensamble que se incluyen en este manual.
- ⚠ Debe poner una atención razonable cuando utilice la carretilla con la parrilla incorporada.
- ⚠ Coloque la carretilla solamente en una superficie de nivel estable en el exterior antes de colocar la parrilla en ella.
- ⚠ Retire la parrilla de la carretilla, antes de aflojar la parte inferior del eje de rueda y descender la carretilla.
- ⚠ Nunca ensamble la carretilla en una superficie inclinada.
- ⚠ La carretilla está diseñada para incorporarse solamente a la parrilla. No incorpore cualquier otro producto o aparato a la carretilla.
- ⚠ Retire la parrilla de la carretilla, antes de colocar la carretilla en una cajuela de vehículo, en una camioneta, en una minivan, en un vehículo utilitario deportivo (SUV), en un vehículo recreacional (RV) o en cualquier área de almacenamiento.
- ⚠ No mueva la carretilla con la parrilla incorporada en la posición baja o de transporte sobre superficies accidentadas o disparrajas o gradas hacia arriba o hacia abajo.
- ⚠ No mueva la carretilla con la parrilla incorporada en la posición alta sobre superficies accidentadas o disparrajas o gradas hacia arriba o hacia abajo.
- ⚠ Nunca utilice la carretilla como una herramienta de grada o escalera.
- ⚠ Nunca mueva la carretilla con la parrilla incorporada, a menos que la parrilla este incorporada en forma segura a la carretilla y no esté conectado el cilindro de gas.
- ⚠ No utilice la carretilla o coloque la parrilla en la carretilla de Weber, si alguna de las partes falta o está dañada.

⚠ DANGER:

- ⚠ Ne pas suivre les avertissements et les mises en garde de danger du présent Guide d'utilisation peut résulter en de sérieuses blessures ou endommager votre propriété.
- ⚠ Ne jamais déplacer le barbecue du chariot lorsqu'il fonctionne ou qu'il est chaud.

⚠ AVERTISSEMENTS:

- ⚠ En utilisant le barbecue avec le chariot, suivre tous les avertissements et mises en garde de danger associées au barbecue.
- ⚠ Un mauvais assemblage peut être dangereux. Bien suivre les directives d'assemblage du manuel.
- ⚠ On doit prendre certaines précautions lorsqu'on utilise le chariot avec le barbecue.
- ⚠ Positionner le chariot seulement sur une surface stable à l'extérieur avant de placer le barbecue sur le chariot.
- ⚠ Retirer le barbecue du chariot avant de détacher le dessous de l'axe de la roue et d'abaisser le chariot.
- ⚠ Ne jamais installer le chariot sur une surface en pente.
- ⚠ Le chariot Weber® Q® sert à fixer le barbecue Weber Q seulement. Ne pas fixer d'autres produits ou appareils au chariot Weber Q.
- ⚠ Retirer le barbecue du chariot avant de placer le chariot dans le coffre d'un véhicule, d'une familiale, d'une fourgonnette, d'un utilitaire sport, d'une auto-caravane ou dans toute aire de rangement.
- ⚠ Ne pas déplacer le chariot en ayant le barbecue Weber en position abaissée sur des surfaces rudes et inégales ou dans un escalier.
- ⚠ Ne pas déplacer le chariot avec le barbecue en position debout sur des surfaces rudes et inégales ou dans un escalier.
- ⚠ Ne jamais utiliser le chariot comme escabeau ou échelle.
- ⚠ Ne jamais déplacer le chariot avec le barbecue à moins que le barbecue ne soit solidement fixé au chariot et sans le réservoir de gaz.
- ⚠ Ne pas utiliser le chariot ou placer le barbecue sur le chariot si des pièces sont endommagées ou manquantes.

⚠ GEFAHR:

- ⚠ Wenn die Gefahrenhinweise, Warnhinweise und Vorsichtsmaßnahmen in diesem Handbuch nicht beachtet werden, kann dies schwere körperliche Verletzungen oder Sachbeschädigungen zur Folge haben.
- ⚠ Verschieben Sie den Grill niemals auf dem Wagen, wenn er in Betrieb und / oder heiß ist.

⚠ WARNHINWEISE:

- ⚠ Wenn Sie den Grill auf dem Wagen verwenden, befolgen Sie alle Gefahrenhinweise, Warnhinweise und Vorsichtsmaßnahmen, die mit dem Grill in Zusammenhang stehen.
- ⚠ Unsachgemäße Montage kann gefährlich sein. Bitte befolgen Sie die Aufbau-Anleitung in diesem Handbuch sorgfältig.
- ⚠ Bei der Verwendung Ihres Wagens mit dem darauf befestigten Grills sollten Sie mit angemessener Sorgfalt vorgehen.
- ⚠ Stellen Sie den Wagen nur im Freien auf einer stabilen, ebenen Fläche auf, bevor Sie den Grill auf den Wagen setzen.
- ⚠ Entfernen Sie den Grill von dem Wagen, bevor Sie die Unterseite der Radachse öffnen und den Wagen senken.
- ⚠ Stellen Sie den Wagen niemals an einem Hang auf.
- ⚠ Der Weber® Q® Wagen ist nur zur Befestigung des Weber Q Grills bestimmt. Befestigen Sie keine anderen Produkte oder Geräte auf dem Weber Q Wagen.
- ⚠ Entfernen Sie den Grill von dem Wagen, bevor Sie den Wagen in den Kofferraum eines Fahrzeugs, in einen Kombi, Mini-Van, Geländewagen, Wohnwagen oder einen Lagerraum stellen.
- ⚠ Bewegen Sie den Wagen mit dem darauf befestigten Grill nicht in der gesenkten Stellung auf holprigen und unebenen Flächen oder Treppen hinauf oder hinunter.
- ⚠ Bewegen Sie den Wagen mit dem darauf befestigten Grill nicht in der aufrechten Stellung auf holprigen und unebenen Flächen oder Treppen hinauf oder hinunter.
- ⚠ Verwenden Sie den Wagen niemals als Trittstuhl oder Leiter.
- ⚠ Bewegen Sie den Wagen mit dem darauf befestigten Grill niemals, wenn der Grill nicht sicher auf dem Wagen befestigt und die Gasflasche entfernt worden ist.
- ⚠ Verwenden Sie den Wagen nicht oder stellen Sie den Grill nicht auf den Wagen, wenn jegliche Teile fehlen oder beschädigt sind.

△ VAARA:

- △ Käyttöohjeiden, varoitusten sekä neuvojen noudattamatta jättäminen saattaa johtaa vakavaan onnettomuuteen, jonka seurauksena voi olla omaisuus- tai henkilövahinko tai kuolema.
- △ Älä koskaan siirrä grilliä kärryssä, kun grilli on käytössä ja/tai kuuma.

△ VAROITUKSET:

- △ Kun käytät grilliä kärryssä, noudata kaikkia grilliin liittyviä ohjeita, varoituksia ja neuvoja.
- △ Väärä kokoaminen saattaa aiheuttaa varatilanteita. Noudata tämän käyttöohjeen kokoamisohjeita.
- △ Noudata huolellisuutta ja varovaisuutta, kun grilli on kärryssä.
- △ Aseta kärry tasaiselle ja suoralle alustalle ennen grillin asettamista kärryyn.
- △ Siirrä grilli pois kärrystä ennen alaosan irrottamista pyöräkselista ja kärryn laskemista ala-asentoon.
- △ Älä koskaan aseta kärryä kaltevalle pinnalle.
- △ Weber® Q®-kärry on tarkoitettu käytettäväksi yhdessä Weber Q-grillin kanssa. Älä käytä kärryä muiden grillien tai laitteiden kanssa.
- △ Siirrä grilli pois kärrystä ennen kärryn asettamista ajoneuvon tavaratilaan, matkustamoon tai muuhun varastointitilaan.
- △ Älä siirrä kärryä epätasaisilla pinnoilla tai portaita pitkin sen ollessa ala-asennossa, jos grilli on paikallaan kärryssä.
- △ Älä siirrä kärryä epätasaisilla pinnoilla tai portaita pitkin sen ollessa yläasennossa, jos grilli on paikallaan kärryssä.
- △ Älä koskaan käytä kärryä portaina tai tikkaina.
- △ Älä koskaan siirrä kärryä grillin ollessa paikallaan kärryssä, ellei grilli ole tukevasti kiinni kärryssä ja kaasupullo on irrotettu grillistä.
- △ Älä käytä kärryä tai aseta grilliä kärryyn, jos kärrystä puuttuu osia tai jos jokin osa on vaurioitunut.

△ FARE:

- △ Dersom anvisningene som følger etter fare, advarsel eller forsiktig i denne bruksanvisningen ikke følges, kan det medføre alvorlig personskade eller materiell skade.
- △ Flytt aldri grillen på trallen når den er i bruk og/eller er varm.

△ ADVARSLER!

- △ Følg alle fare-, advarsel- og forsiktighetsregler som er forbundet med grillen ved bruk av grillen på trallen.
- △ Feilaktig monteringen kan være farlig. Følg monteringsanvisningene i denne bruksanvisningen nøye.
- △ Utvis rimelig forsiktighet ved bruk av trallen når grillen er påmontert.
- △ Trallen skal bare plasseres på et stabilt underlag utendørs før grillen monteres på trallen.
- △ Ta grillen av trallen før bunnen demonteres fra hjulakselen og trallen senkes.
- △ Plasser aldri trallen på et skrått underlag.
- △ Weber® Q®-trallen er bare beregnet for påmontering av Weber Q -grillen. Monter ikke eventuelle andre produkter eller apparater på Weber Q -trallen.
- △ Demonter grillen fra trallen før trallen legges i bilens bagasjerom, settes i stasjonsvognen, minibussen, terrengbilen, campingbilen eller på et sted for oppbevaring.
- △ Flytt ikke trallen med grillen påmontert i senket stilling over humpete og ujevne flater eller opp eller ned trapper.
- △ Flytt ikke trallen med grillen påmontert i oppreist stilling over humpete og ujevne flater eller opp eller ned trapper.
- △ Bruk aldri trallen som en trapp eller stige.
- △ Flytt aldri trallen med grillen påmontert, med mindre grillen er ordentlig montert på trallen og gassbeholderen er frakoblet.
- △ Bruk ikke trallen eller plasser ikke grillen på trallen hvis eventuelle deler mangler eller er skadet.

△ FARE:

- △ Manglende overholdelse af fare, advarsler og forsigtighedsmeddelelser indeholdt i denne Brugervejledning kan forårsage alvorlige kvæstelser eller beskadigelse af ejendom.
- △ Transporter aldrig grillen på vognen, når den er i brug og/eller varm.

△ ADVARSLER:

- △ Når grillen anvendes på vognen, skal alle de fare-, advarsels- og forsigtighedsmeddelelser, der følger med grillen, overholdes.
- △ Forkert samling kan være farligt. Følg instruktionerne til samling nøje i denne anvisning.
- △ Du bør udvise rimelig forsigtighed, når du anvender grillen sammen med vognen.
- △ Vognen må kun stilles op udendørs og på et stabilt underlag, før du placerer grillen på vognen.
- △ Fjern grillen fra vognen, før du gør bunden fri fra hjulakslen og sænker vognen.
- △ Opstil aldrig vognen på et skråt underlag.
- △ Weber® Q® vognen er kun beregnet for tilslutning af Weber Q grillen. Tilslut ikke andre produkter eller udstyr til Weber Q vognen.
- △ Fjern grillen fra vognen, før vognen sættes i en lastvogn, stationcar, mini-van, SUV (sport utility vehicle), andet feriekøretøj eller på en hvilket som helst opbevaringsplads.
- △ Transporter ikke vognen med grillen sat i den sænkede stilling over ru og ujævne flader eller op og ned af trapper.
- △ Transporter ikke vognen med grillen sat i den opretstående stilling over ru og ujævne flader eller op og ned af trapper.
- △ Brug aldrig vognen som en fodskammel eller stige.
- △ Transporter aldrig vognen samtidigt med grillen, medmindre grillen er sat godt fast til vognen, og gascylinderen er afmonteret.
- △ Anvend ikke vognen, og sæt ikke grillen på vognen, hvis der mangler nogle dele, eller de er beskadigede.

△ FARA:

- △ Om du inte följer varningarna i denna instruktionsbok, kan det leda till allvarlig skada eller materialskada.
- △ Flytta aldrig grillen till vagnen när den används eller är varm.

△ VARNINGAR:

- △ När du använder grillen på vagnen ska du följa alla varningstexter som associeras med grillen.
- △ Felaktig montering kan vara farligt. Följ monteringsinstruktionerna i denna instruktionsbok noggrant.
- △ Du bör vara försiktig när du använder din vagn tillsammans med grillen.
- △ Montera vagnen på en stabil, jämn yta utomhus innan du placerar grillen på vagnen.
- △ Lyft bort grillen från vagnen innan du lossar hjulaxelns nederdel och sänker vagnen.
- △ Ställ aldrig upp vagnen på en sluttning.
- △ Weber® Q® -vagnen är endast avsedd som tillbehör till Weber Q -grillen. Försök inte att använda andra produkter eller apparater med Weber Q -vagnen.
- △ Lyft bort grillen från vagnen innan du placerar vagnen i bakluckan av ett fordon, t.ex. en campingbil, eller annat förvaringsutrymme.
- △ Flytta inte vagnen i nedsänkt läge med grillen på vagnen, över ojämna ytor eller upp/ned för trappor.
- △ Flytta inte vagnen i upprätt läge med grillen på vagnen över ojämna ytor eller upp/ned för trappor.
- △ Använd aldrig vagnen som stol eller stege.
- △ Flytta aldrig vagnen med grillen på vagnen om inte grillen är ordentligt fäst vid vagnen och gascylindern har avlägsnats.
- △ Använd inte vagnen eller placera grillen på vagnen om några delar saknas eller är skadade.

⚠ GEVAAR:

- △ Als u de informatie onder de kopjes Gevaar, Waarschuwing en Opgelet in dit handboek voor de gebruiker negeert, kan dit ernstig letsel of materiële schade tot gevolg hebben.
- △ Verplaats de grill nooit met het wagentje als de grill in gebruik en/of heet is.

⚠ WAARSCHUWINGEN:

- △ Als u de grill op het wagentje gebruikt, moet u zich aan alle instructies onder de kopjes Gevaar, Waarschuwing en Opgelet voor de grill houden.
- △ Onjuiste montage kan gevaarlijk zijn. Volg zorgvuldig de montage-instructies in deze handleiding.
- △ Wees voorzichtig bij het gebruik van uw wagentje als de grill hierop is aangebracht.
- △ Plaats het wagentje op een stabiele en vlakke ondergrond buitenshuis voordat u de grill op het wagentje installeert.
- △ Verwijder de grill van het wagentje voordat u de onderkant losklikt van de wielen en het wagentje in de horizontale stand laat zakken.
- △ Plaats het wagentje nooit op een hellend vlak.
- △ Het Weber® Q®-wagentje is uitsluitend bedoeld voor gebruik met de Weber Q -grill. Plaats geen andere producten of toestellen op het Weber Q -wagentje.
- △ Verwijder de grill van het wagentje voordat u het wagentje in de kofferruimte van een voertuig of in een stationcar, autobusje, terreinwagen of recreatievoertuig plaatst of het wagentje opbergt.
- △ Verplaats het wagentje niet over ruwe en oneffen oppervlakken en ga er geen trappen mee op of af als de grill in de horizontale stand staat.
- △ Verplaats het wagentje niet over ruwe en oneffen oppervlakken en ga er geen trappen mee op of af als de grill in de verticale stand staat.
- △ Gebruik het wagentje nooit als trapje of ladder.
- △ Verplaats het wagentje nooit als de grill hierop is aangebracht tenzij de grill stevig is bevestigd op het wagentje en de gasfles is losgekoppeld.
- △ Gebruik het wagentje niet en plaats de grill niet op het wagentje als er onderdelen beschadigd zijn of ontbreken.

⚠ PERICOLO:

- △ La mancata osservanza delle indicazioni di Pericolo, Attenzione e Cautela contenute in questo Manuale per l'utente può provocare gravi danni alla persona o danneggiare la proprietà.
- △ Non spostare mai il grill sul carrello quando è in funzione e/o quando è caldo.

⚠ ATTENZIONE:

- △ Quando si utilizza il grill sul carrello, seguire tutte le indicazioni di Pericolo, Attenzione e Cautela relative al grill.
- △ Un montaggio errato può risultare pericoloso. Seguire attentamente le istruzioni di montaggio indicate in questo manuale.
- △ Prestare la massima attenzione nel far funzionare il carrello fissato al grill.
- △ Posizionare il carrello all'aperto su una superficie stabile prima di sistemare il grill sul carrello.
- △ Rimuovere il grill dal carrello prima di abbassare la parte inferiore dall'asse delle ruote e abbassare il carrello.
- △ Non posizionare mai il carrello su una superficie inclinata.
- △ Il carrello Weber® Q® è predisposto per essere fissato solo al grill Weber Q. Non fissare altri prodotti o apparecchi al carrello Weber Q.
- △ Rimuovere il grill dal carrello prima di posizionare il carrello nel bagagliaio di una macchina, station wagon, mini-furgone, fuoristrada (SUV), camper (RV), o qualunque altro posto.
- △ Non spostare il carrello con il grill fissato in posizione abbassata e su superfici irregolari o sopra e sotto le scale.
- △ Non spostare il carrello con il grill fissato in posizione verticale e su superfici irregolari o sopra e sotto le scale.
- △ Non utilizzare mai il carrello come sgabello o scala.
- △ Non spostare mai il carrello con il grill fissato a meno che il grill non sia fissato saldamente al carrello e la bombola del gas non sia stata rimossa.
- △ Non utilizzare il carrello o posizionare il grill sul carrello se alcune parti risultano mancanti o danneggiate.

△ PERIGO:

- △ A não observação das indicações de Perigo, Aviso ou Atenção, contidas neste Manual do Proprietário, pode resultar em graves lesões corporais ou danos de propriedade.
- △ Nunca movimente o grelhador no carrinho durante o seu funcionamento e/ou se estiver quente.

△ AVISOS:

- △ Quando utilizar o grelhador no carrinho, siga todas as indicações de Perigos, Avisos e Cuidado associadas ao grelhador.
- △ A montagem inadequada pode ser perigosa. Siga cuidadosamente as instruções de montagem deste manual.
- △ Deverá aplicar um cuidado razoável durante a utilização do carrinho com o grelhador montado.
- △ Monte apenas o carrinho a oar livre e numa superfície plana e estável antes de colocar o grelhador no carrinho.
- △ Retire o grelhador do carrinho antes de libertar o botão da parte inferior do eixo das rodas e baixar o carrinho.
- △ Nunca monte o carrinho numa superfície inclinada.
- △ O carrinho Weber® Q® destina-se apenas a utilização com o grelhador Weber Q. Não coloque quaisquer outros produtos ou pares no carrinho Weber Q.
- △ Retire o grelhador do carrinho antes de colocar o carrinho na bagageira de um veículo, carrinha, mini-van, veículo utilitário (SUV), veículo de recreio ou em qualquer área de armazenamento.
- △ Não movimente o carrinho com o grelhador instalado na posição rebaixada em superfícies acidentadas e não planas ou em degraus.
- △ Não movimente o carrinho com o grelhador instalado na posição vertical em superfícies acidentadas ou não planas ou em degraus.
- △ Nunca utilize o carrinho como degrau ou escadas.
- △ Nunca movimente o carrinho com o grelhador instalado, a menos que o grelhador esteja bem fixo ao carrinho e o cilindro de gás tenha sido removido.
- △ Não utilize o carrinho, nem coloque o grelhador no carrinho se qualquer uma das peças se encontrar danificada ou em falta.

△ ZAGROŻENIA:

- △ Niezastosowanie się do zasad bezpieczeństwa, instrukcji obsługi oraz ostrzeżeń zawartych w niniejszym podręczniku może spowodować poważne uszkodzenia ciała lub mienia.
- △ Nigdy nie należy przewozić grilla na wózku podczas użytkowania grilla lub kiedy jest on gorący.

△ OSTRZEŻENIA:

- △ Podczas korzystania z grilla umieszczonego na wózku należy stosować się do wszystkich zasad bezpieczeństwa, ostrzeżeń i uwag dotyczących użytkowania grilla.
- △ Niewłaściwy montaż może powodować zagrożenie. Należy postępować zgodnie z instrukcją montażu zawartą w niniejszym podręczniku.
- △ Podczas korzystania z wózka, na którym znajduje się grill, należy zachować należytą ostrożność.
- △ Przed umieszczeniem grilla na wózku należy ustawić wózek na zewnątrz, na równej, stabilnej powierzchni.
- △ Przed zwolnieniem zacisku dolnej drucianej półki z osi i obniżeniem wózka, należy zdjąć z niego grill.
- △ Nie wolno ustawić wózka na pochyłej powierzchni.
- △ Wózek jest przeznaczony wyłącznie do przewożenia grilla Weber® Q®. Nie należy przewozić innego rodzaju produktów lub urządzeń na wózku.
- △ Zdejmij grill z wózka przed umieszczeniem wózka w samochodzie, niezależnie czy jest to samochód osobowy, furgonetka, samochód terenowy (SUV), przyczepa kempingowa czy inny pojazd.
- △ Nie wolno przewozić grilla na wózku w pozycji dolnej po nierównych powierzchniach lub po schodach.
- △ Nie wolno przewozić grilla na wózku w pozycji górnej po nierównych powierzchniach lub po schodach.
- △ Nigdy nie używaj wózka jako podestu lub drabiny.
- △ Nie wolno przewozić grilla na wózku, jeśli grill nie jest bezpiecznie przymocowany do wózka lub jeśli pojemnik z gazem nie jest odłączony.
- △ Nie wolno używać wózka ani umieszczać na nim grilla, jeśli stwierdzi się brak lub uszkodzenie którejkolwiek części.

△ ОПАСНО:

- △ Невыполнение указаний, содержащихся в данном Руководстве пользователя под заголовками «Опасно», «Осторожно» или «Внимание», может привести к травме или повреждению оборудования.
- △ Запрещается перемещать гриль на тележке во время его работы или пока он не остыл.

△ ОСТОРОЖНО:

- △ При использовании грилем на тележке соблюдайте указания, содержащиеся в пунктах «Опасно», «Осторожно» или «Внимание» и относящиеся к грилю.
- △ Неправильно собранная тележка может стать источником опасности. Точно выполняйте инструкции по сборке, приведенные в данном руководстве.
- △ Работая с грилем на тележке, необходимо соблюдать определенную осторожность.
- △ Перед тем, как устанавливать гриль на тележку, соберите ее на улице на ровной устойчивой поверхности.
- △ Перед тем, как отстегивать основание тележки от оси колес и складывать тележку, снимите гриль с тележки.
- △ Запрещается собирать тележку на наклонной поверхности.
- △ Тележка Weber® Q® предназначена для установки только гриля Weber Q. Запрещается устанавливать на тележке Weber Q любые другие устройства или приспособления.
- △ Перед тем, как положить тележку в багажник автомобиля, в автомобиль-универсал, автофургон, автоприцеп или любое другое место для хранения, снимите гриль с тележки.
- △ Запрещается перемещать тележку в сложенном состоянии с установленным на ней грилем по неровной поверхности или по лестнице.
- △ Запрещается перемещать тележку в рабочем положении с установленным на ней грилем по неровной поверхности или по лестнице.
- △ Запрещается использовать тележку как скамейку или лестницу.
- △ Тележку с установленным на ней грилем разрешается перемещать только тогда, когда гриль надежно закреплен на тележке, а газовый баллон отключен.
- △ Запрещается пользоваться тележкой или устанавливать на нее гриль, если какие-либо детали тележки отсутствуют или повреждены.

△ НЕБЕЗПЕČÍ:

- △ Nevěnování dostatečné pozornosti upozorněním na nebezpečí, výstrahám a varováním obsažených v této Příručce uživatele může mít za následek vážné poranění nebo škody na majetku.
- △ Nikdy nepohybujte s grilem na vozíku, pokud je provozován a/nebo dokud je horký.

△ POZOR:

- △ Při používání grilu na vozíku věnujte pozornost veškerým upozorněním na nebezpečí, výstrahám a varováním, které s grilováním souvisejí.
- △ Nesprávná montáž může vyvolat riziko nebezpečí. Postupujte prosím pečlivě podle pokynů k montáži uvedených v tomto návodu.
- △ Při provozování vozíku s upevněným grilem dbejte dostatečné péče a opatrnosti.
- △ Vozík umístěte nejprve vždy na pevný a rovný povrch, teprve poté k němu připevněte gril.
- △ Před uvolněním spodní části od osy koleček a složením vozíku vždy nejprve odstraňte gril.
- △ Nikdy nesestavujte vozík na svažitém povrchu.
- △ Vozík je určen pouze pro grily značky Weber® Q®. Nepřipojujte k němu žádné další výrobky či příslušenství.
- △ Před uložením vozíku do zavazadlového prostoru vozidla, do vozu kombi, dodávky, SUV, obytného vozu či jiného skladovacího prostoru z něho nejprve odstraňte gril.
- △ Nepřemisťujte vozík s připevněným grilem ve snížené poloze po drsném nebo nerovném povrchu ani po schodech.
- △ Nepřemisťujte vozík s připevněným grilem ve vzpřímené poloze po drsném nebo nerovném povrchu ani po schodech.
- △ Nikdy nepoužívejte tento vozík namísto stoličky nebo žebříku.
- △ Nikdy nepřemisťujte vozík s připevněným grilem, pokud není tento gril bezpečně upevněn k vozíku a pokud není odstraněna propanbutanová láhev.
- △ Nepoužívejte vozík ani na něj neukládejte gril, pokud některé části chybí nebo jsou poškozené.

△ NEBEZPEČENSTVO:

- △ Nedodržaním pokynov označených ako Nebezpečenstvá, Varovania a Upozornenia v tejto používateľskej príručke môže dôjsť k vážnemu zraneniu alebo poškodeniu majetku.
- △ Nikdy nepohybujte s grilom na vozíku, keď je v prevádzke alebo je horúci.

△ VAROVANIA:

- △ Pri používaní grilu na vozíku dodržiavajte všetky príslušné pokyny označené ako Nebezpečenstvá, Varovania a Upozornenia.
- △ Nesprávna montáž môže byť nebezpečná. Starostlivo dodržujte montážne pokyny uvedené v príručke.
- △ Pri manipulácii s vozíkom s grilom buďte zvlášť opatrní.
- △ Vozík postavte vonku na rovný stabilný povrch a až potom na neho položte gril.
- △ Odložte gril z vozíka pred odopnutím spodnej časti od hriadeľa kolesa a spustení vozíka.
- △ Nikdy nenastavujte vozík na naklonenej rovine.
- △ Vozík je určený iba pre príslušenstvo grilu Weber® Q®. Nepoužívajte s vozíkom žiadne iné výrobky alebo spotrebiče.
- △ Odložte gril z vozíka pred uložením vozíka do kufra auta, karavanu, mini-dodávky, SUV vozidla, obytného vozidla alebo akéhokoľvek úložného priestoru.
- △ Nepresúvajte vozík s grilom v spodnej polohe cez nerovné povrchy alebo hore a dole schodmi.
- △ Nepresúvajte vozík s grilom v hornej polohe cez nerovné povrchy alebo hore a dole schodmi.
- △ Nikdy nepoužívajte vozík ako rebrík alebo vec, na ktorú môžete stúpiť.
- △ Nikdy nepresúvajte vozík s grilom, pokiaľ nie je gril bezpečne pripnutý a plynová fľaša nie je odpojená.
- △ Nepoužívajte vozík, ani na neho neukladajte gril, ak chýbajú akékoľvek diely alebo sú niektoré diely poškodené.

△ VESZÉLY:

- △ Az ebben a Használati útmutatóban találh ató Veszélyek, Figyelmeztetések és Vigyázat útmutatások figyelmen kívül hagyása súlyos személyi sérülést és anyagi kárt okozhat.
- △ A grillezót ne mozgassa a kocsin miközben az üzemel és/vagy forró.

△ FIGYELMEZTETÉSEK:

- △ Ha a kocsin használja a grillezót, tartsa be a grillezóhoz tartozó Veszélyek, Figyelmeztetések és Vigyázat útmutatásokat.
- △ A helytelen összeszerelés veszélyes lehet. Kérjük, figyelmesen kövesse a kézikönyvben lévő összeszerelési útmutatásokat.
- △ Ha grillezóval összekapcsolva használja a kocsit, kellő körültekintéssel járjon el.
- △ A kocsit kültéren kizárólag stabil talajra állítsa, mielőtt ráhelyezi a grillezót.
- △ Az alsó rész keréktengelyről való lepattintása és a kocsit leeresztése előtt távolítsa el a grillezót a kocsiról.
- △ Lejtős helyeken a kocsit felállítása tilos.
- △ A kocsit kizárólag Weber® Q® grillezókhoz való használatra készült. A kocsizhoz tilos egyéb termékeket és berendezéseket csatlakoztatni.
- △ Mielőtt járművek csomagtartójába, pl. kombi autóba, kisfurgonba, sportjárműbe (SUV), lakókocsiba (RV), vagy bármely tárolóhelységbe helyezné a kocsit, távolítsa el a grillezót a kocsiról.
- △ Ne mozgassa a kocsit göröngyös, egyenetlen felületen, vagy lépcsőn le és fel, ha a grillezót leengedett helyzetben van felhelyezve a kocsira.
- △ Ne mozgassa a kocsit göröngyös, egyenetlen felületen, vagy lépcsőn le és fel, ha a grillezót felemelt helyzetben van felhelyezve a kocsira.
- △ A kocsit tilos számként vagy létraként használni.
- △ Felhelyezett grillezóval tilos mozgatni a kocsit, kivéve ha a grillezót biztonságosan rögzítve van a kocsizhoz és a gáztartály le van szerelve.
- △ Ha bármely alkatrésze hiányzik, vagy sérült, ne használja a kocsit, vagy a grillezót.

⚠ PERICOL:

- ⚠ Nerespectarea Pericolelor, Avertizărilor și Atenționărilor cuprinse în acest Manual de utilizare poate duce la vătămări corporale grave sau la distrugerea proprietății.
- ⚠ Nu deplasați niciodată grătarul pe cărucior atunci când acesta este în funcțiune sau încins.

⚠ AVERTIZĂRI:

- ⚠ Atunci când utilizați grătarul pe cărucior, respectați toate Pericolele, Avertizările și Atenționările aferente grătarului.
- ⚠ Asamblarea incorectă poate fi periculoasă. Urmați cu atenție instrucțiunile de asamblare din acest manual.
- ⚠ Manifestați o grijă rezonabilă atunci când operați căruciorul cu grătarul fixat.
- ⚠ Montați căruciorul numai într-un spațiu exterior, pe o suprafață stabilă și plată înainte de a așeza grătarul pe cărucior.
- ⚠ Demontați grătarul de pe cărucior înainte de a desprinde partea inferioară de axul roților și de a coborî căruciorul.
- ⚠ Nu montați căruciorul pe o suprafață înclinată.
- ⚠ Căruciorul este conceput numai pentru fixarea grătarului Weber® Q®. Nu fixați alte produse sau aparate de cărucior.
- ⚠ Demontați grătarul de pe cărucior înainte de a așeza căruciorul într-un portbagaj, un vehicul combi, mini-van, SUV sau un vehicul recreațional sau în orice spațiu de depozitare.
- ⚠ Nu deplasați căruciorul cu grătarul atașat în poziția coborâtă peste suprafețe dure și cu denivelări sau pentru a urca sau coborî trepte.
- ⚠ Nu deplasați căruciorul cu grătarul atașat în poziția verticală peste suprafețe dure și cu denivelări sau pentru a urca sau coborî trepte.
- ⚠ Nu folosiți niciodată căruciorul în locul unui scăunel sau al unei scări.
- ⚠ Nu deplasați niciodată căruciorul cu grătarul fixat decât dacă grătarul este asigurat la cărucior și butelia este demontată.
- ⚠ Nu utilizați căruciorul și nu așezați grătarul pe cărucior dacă există componente lipsă sau deteriorate.

⚠ NEVARNOST:

- ⚠ Če ne upoštevate opozoril v tem priročniku, lahko pride do resnih telesnih poškodb ali gmotne škode.
- ⚠ Nikdar ne premikajte žara na vozičku, če deluje in/ali je vroč.

⚠ OPOZORILA:

- ⚠ Če uporabljate žar na vozičku, upoštevajte vsa opozorila in varnostna navodila, povezana z žarom.
- ⚠ Nеправilno sestavljen žar je lahko nevaren. Prosimo, natančno upoštevajte navodila za sestavljanje v tem priročniku.
- ⚠ Pri upravljanju vozička s pritrjenim žarom uporabljajte ustrezne varnostne ukrepe.
- ⚠ Voziček postavite na stabilno, ravno zunanjo površino, preden nanj namestite žar.
- ⚠ Odstranite žar z vozička, preden odklopite spodnji del z osi koles in spustite voziček.
- ⚠ Nikdar ne postavite vozička na nagnjeno površino.
- ⚠ Ta voziček je namenjen samo pritrjevanju žara Weber® Q®. Ne pritrjujte drugih izdelkov ali naprav na voziček.
- ⚠ Odstranite žar z vozička, preden postavite voziček v prtlačnik vozila, karavana, enoprostorca, terenca, na prikolico ali drugo območje za shranjevanje.
- ⚠ Ne premikajte vozička z žarom, pritrjenim v spuščnem položaju, po grobih in neravnih površinah ali po stopnicah.
- ⚠ Ne premikajte vozička z žarom, pritrjenim v pokončnem položaju, po grobih in neravnih površinah ali po stopnicah.
- ⚠ Nikdar ne uporabite vozička kot stojalo ali lestev.
- ⚠ Nikdar ne premikajte vozička s pritrjenim žarom, razen če ni žar varno pritrjen na voziček in je jeklenka s plinom odklopljena.
- ⚠ Ne uporabljajte vozička in ne postavljajte nanj žara, če so deli vozička poškodovani ali manjkajo.

△ OPASNOST:

- △ Nepridržavanje napomena o opasnosti, upozorenja i napomena o oprezu sadržanih u ovom Korisničkom priručniku može dovesti do teških osobnih ozljeda ili oštećenja vlasništva.
- △ Nikada nemojte pomicati roštilj na kolicima kad je u funkciji i/ili je vruć.

△ UPOZORENJA:

- △ Prilikom korištenja roštilja na kolicima, slijedite sve napomene o opasnosti, upozorenja i napomene o oprezu vezano uz roštilj.
- △ Nepravilna montaža može biti opasna. Molimo Vas da pažljivo slijedite upute za montažu navedene u ovom priručniku.
- △ Budite pažljivi kada koristite kolica s priključenim roštiljem.
- △ Postavite sama kolica na čvrstu ravnu površinu prije nego što na njih postavite roštilj.
- △ Prije nego što odspojite dno od osovine kotača i spustite kolica, uklonite roštilj.
- △ Nikada nemojte postavljati kolica na kosu površinu.
- △ Kolica su namijenjena samo za priključenje Weber® Q® roštilja. Nemojte priključivati neke druge proizvode ili uređaje na kolica.
- △ Uklonite roštilj s kolica prije postavljanja kolica u prtljažni prostor, karavanski prostor, mini-van, sportsko terensko vozilo (SUV), rekreacijsko vozilo (RV) ili bilo koji drugi prostor za spremanje.
- △ Nemojte pomicati kolica s roštiljem priključenim u donjem položaju preko grubih i neravnih površina ili gore-dolje po stepenicama.
- △ Nemojte pomicati kolica s roštiljem priključenim u gornjem položaju preko grubih i neravnih površina ili gore-dolje po stepenicama.
- △ Nikada nemojte koristiti kolica kao stepenice ili ljestve.
- △ Nikada nemojte pomicati kolica s priključenim roštiljem osim ako roštilj nije čvrsto priključen na kolica, a plinski spremnik odspojen.
- △ Nemojte koristiti kolica ili postaviti roštilj na kolica ako neki od dijelova nedostaje ili je oštećen.

△ OHT:

- △ Käesolevas juhendis sisalduvate Ohtude, Hoiatuste ja Ettevaatusabinõude punktide mittejärgimine võib kaasa tuua raskeid kehavigastusi või materiaalset kahju.
- △ Ärge liigutage kärul asuvat töötavat ja/või kuuma grilli.

△ HOIATUSED:

- △ Pidage kärul asuvat grilli kasutades kinni kõikidest grilliga seotud Ohtude, Hoiatuste ja Ettevaatusabinõude punktidest.
- △ Vale monteerimine võib olla ohtlik. Järgige tähelepanelikult antud juhendis toodud montaažijuhiseid.
- △ Kasutage kätse kaitsekindaid, kui kinnitate grilli kättele.
- △ Enne grilli kättele kinnitamist viige kätse kindlale tasasele pinnale.
- △ Eemaldage grill kättele enne põhja rattateljelt eemaldamist ja kätse madalamale laskmist.
- △ Ärge seadke kätse üles kaldus pinnale.
- △ Kätse on mõeldud ainult Weber® Q® grilli kinnitamiseks. Ärge kinnitage kättele teisi tooteid ega seadmeid.
- △ Eemaldage grill kättele enne kätse kätse sõidukisse, sõiduki pagasiruumi või mõnda teise hoiukohta panemist.
- △ Ärge liigutage kätse koos sellele madalamasse asendisse kinnitatud grilliga üle ebatasase ja konarliku pinna või trepist üles ja alla.
- △ Ärge liigutage kätse koos sellele kinnitatud grilliga üle ebatasase ja konarliku pinna või trepist üles ja alla.
- △ Ärge kasutage kätse redeli või ronimisalusena.
- △ Ärge liigutage kätse koos sellele kinnitatud grilliga, välja arvatud juhul kui grill on turvaliselt kättele kinnitatud ning gaasisilinder on eemaldatud.
- △ Ärge kasutage kätse ega asetage grilli kättele, kui mõni selle detailidest on puudu või kahjustatud.

△ BĪSTAMI:

- △ Ja netiek ievēroti šajā īpašnieka rokasgrāmatā esošie norādījumi, kas apzīmēti ar "Bīstami", "Brīdinājums" un "Uzmanību", iespējams gūt nopietnus traumas vai nodarīt bojājumus Īpašumam.
- △ Nekad nepārvietojiet grilu uz ratiņiem, kad tas tiek lietots un/vai ir karsts.

△ BRĪDINĀJUMI:

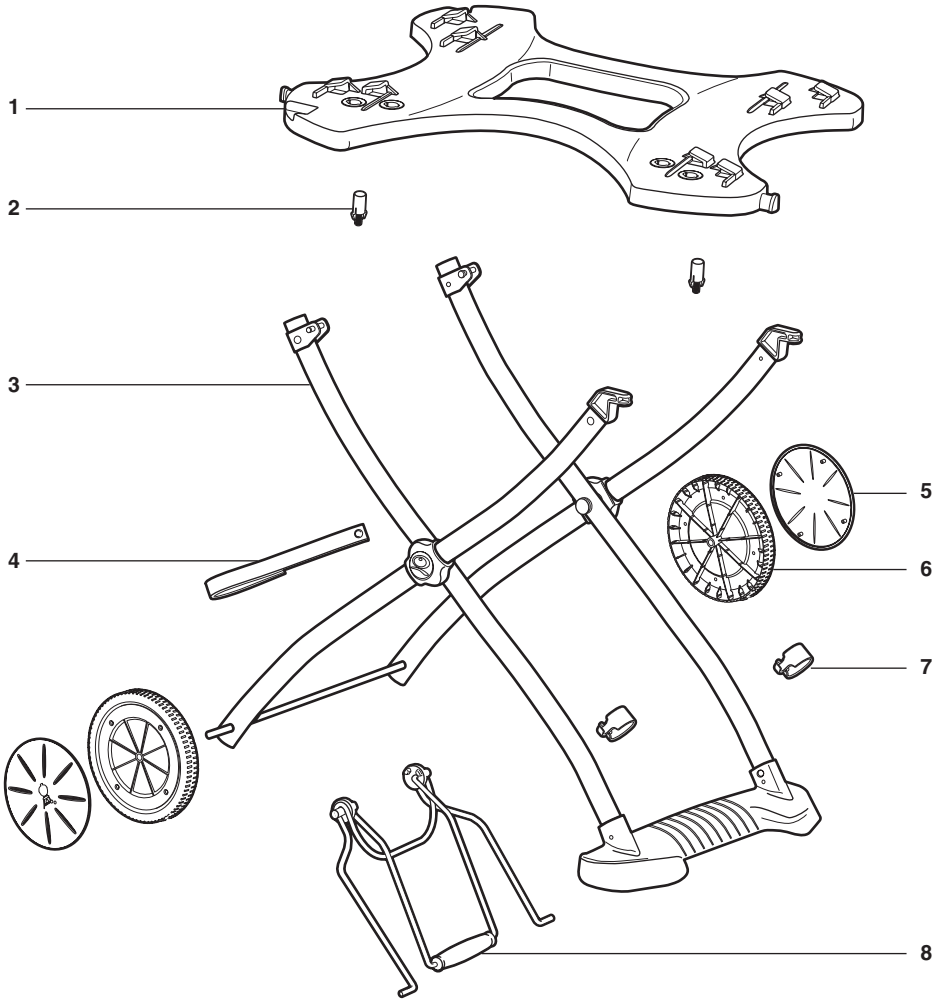
- △ Lietojot grilu uz ratiņiem, ievērojiet grilam pievienotos norādījumus, kas apzīmēti ar "Bīstami", "Brīdinājums" un "Uzmanību".
- △ Nepareiza montāža var būt bīstama. Lūdzu, rūpīgi ievērojiet šajā rokasgrāmatā esošos montāžas norādījumus.
- △ Lietojot ratiņus ar pievienotu grilu, pienācīgi uzmaniet tos.
- △ Uztādiēt ratiņus tikai ārpus telpām un uz stabilas, līdzenas virsmas pirms grila novietošanas uz ratiņiem.
- △ Noņemiet grilu no ratiņiem pirms pamatnes noņemšanas no riteņu ass un ratiņu pazemināšanas.
- △ Nekad neuzstādiēt ratiņus uz slīpas virsmas.
- △ Ratiņi ir paredzēti lietošanai tikai ar Weber® Q® grilu. Nepievienojiet ratiņiem citus izstrādājumus vai ierīces.
- △ Noņemiet grilu no ratiņiem pirms ratiņu ievietošanas transportlīdzekļa bagāžas nodalījumā, autofurgonā, miniვენā, sporta automašīnā (SUV), atpūtas transportlīdzeklī (RV) vai citā uzglabāšanas vietā.
- △ Nepārvietojiet ratiņus ar pievienotu grilu pazeminātā pozīcijā pa nelīdzenām virsmām vai kāpnēm.
- △ Nepārvietojiet ratiņus ar pievienotu grilu stāvus pozīcijā pa nelīdzenām virsmām vai kāpnēm.
- △ Nekad neizmantojiet ratiņus kā krēslu vai kāpnēs.
- △ Nekad nepārvietojiet ratiņus ar pievienotu grilu, ja grils nav piestiprināts ratiņiem un gāzes cilindrs nav noņemts.
- △ Nelietojiet ratiņus un nenovietojiet grilu uz ratiņiem, ja kāda detaļa trūkst vai ir bojāta.

△ PAVOJUS:

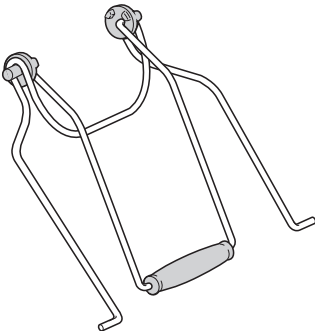
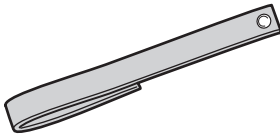
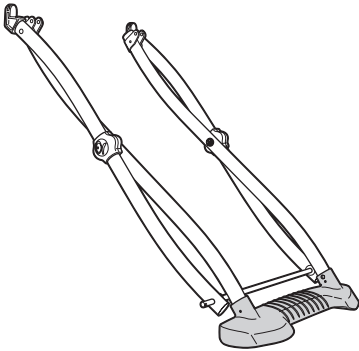
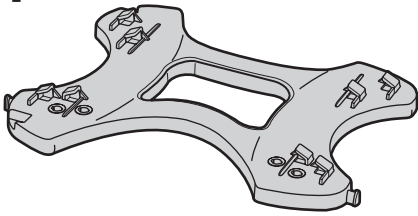
- △ Jei nesilaikysite šio Vartotojo vadovo nurodymų apie pavojus, perspėjimų ir įspėjimų, galite patirti rimtų kūno sužalojimų arba sugadinti nuosavybę.
- △ Niekada nejudinkite vežimėlio kepaamojo rėmo, jei jis naudojamas ir / arba karštas.

△ PERSPĖJIMAI:

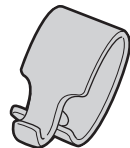
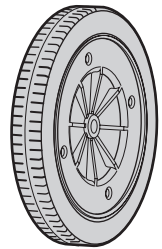
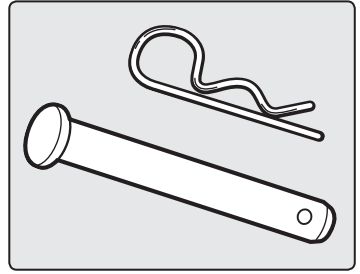
- △ Naudodami vežimėlio kepaamąjį rėmą laikykitės su juo susijusių nurodymų apie pavojus, perspėjimų ir įspėjimų.
- △ Netinkamai surinktas prietaisas kelia pavojų. Atidžiai vykdykite vadove pateiktas surinkimo instrukcijas.
- △ Kai prie vežimėlio pritvirtintas kepimo rėmas, elkitės su juo protingai.
- △ Vežimėlį surinkite tik lauke, ant stabilaus paviršiaus ir tik tada ant jo dėkite kepaamąjį rėmą.
- △ Prieš užsklėsdami rato ašies dugną ir nuleisdami vežimėlį į žemesniąją padėtį nuimkite kepaamąjį rėmą.
- △ Niekada nestatykite vežimėlio ant nuolaidaus paviršiaus.
- △ Vežimėlis gali būti naudojamas tik su „Weber® Q™“ kepaamoju rėmu. Netvirtinkite ant vežimėlio jokių kitų gaminių ar prietaisų.
- △ Prieš dėdami vežimėlį į transporto priemonės bagažinę, bagažo skyrių, vienatūrę, visureigę transporto priemonę (SUV), namelį ant ratų ar į laikymo vietą, kepaamąjį rėmą nuimkite.
- △ Nevežkite vežimėlio su pritvirtintu į žemesniąją padėtį kepaamoju rėmu nelygiu ar grublėtu paviršiumi arba laiptais aukštyn / žemyn.
- △ Nevežkite vežimėlio su pritvirtintu į stačią padėtį kepaamoju rėmu nelygiu ar grublėtu paviršiumi arba laiptais aukštyn / žemyn.
- △ Nenaudokite vežimėlio pasilypėti arba kaip kopėčių.
- △ Nevežkite vežimėlio su pritvirtintu kepaamoju rėmu, jei jis nėra tvirtai pritvirtintas, o dujų balionėlis atjungtas.
- △ Jei kurių nors dalių nėra arba jos sugadintos, nenaudokite vežimėlio ir nedėkite ant jo kepaamojo rėmo.

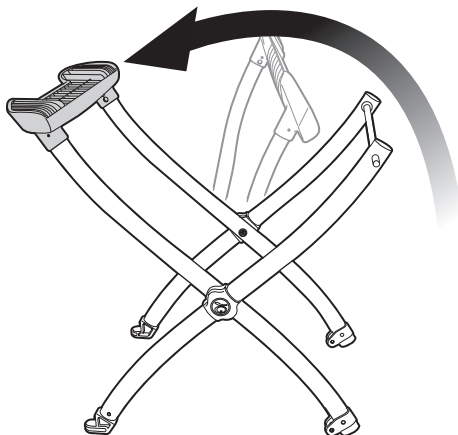
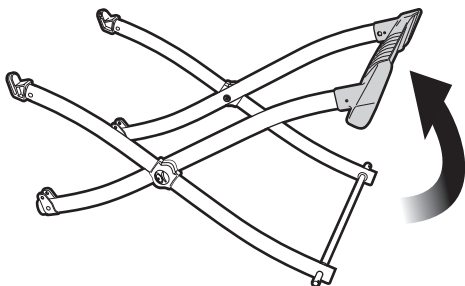
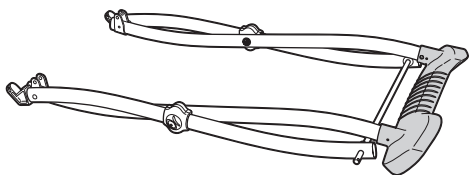
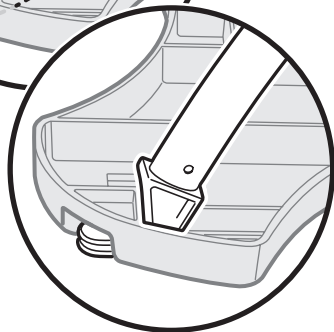
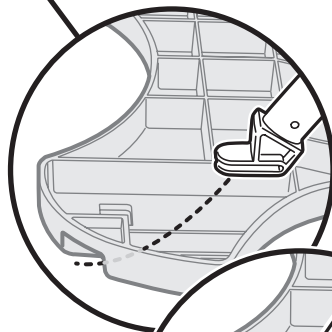
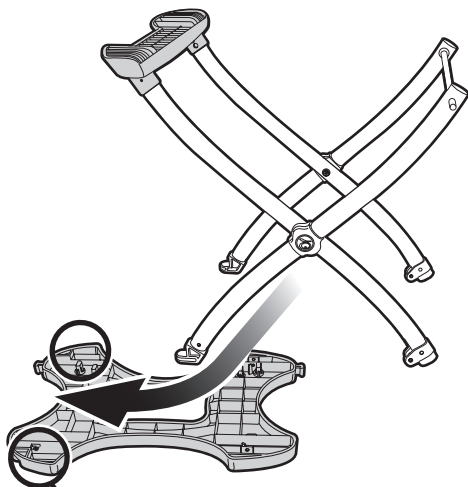
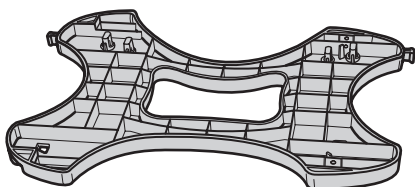


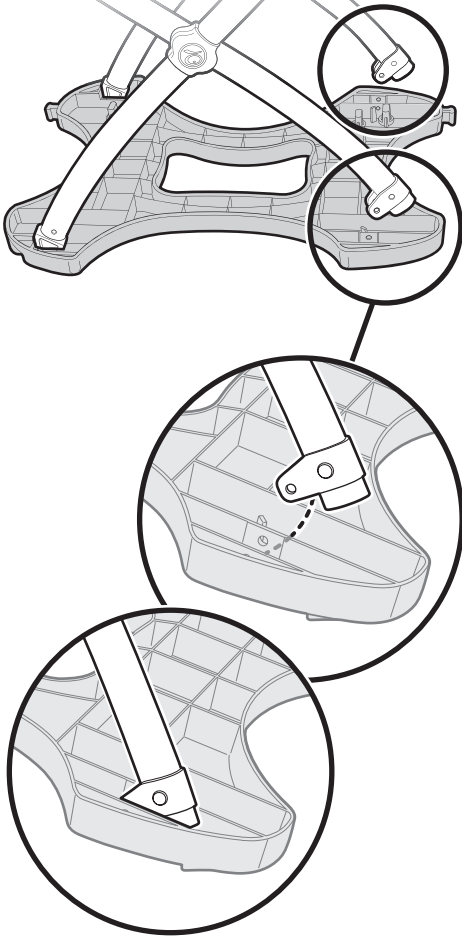
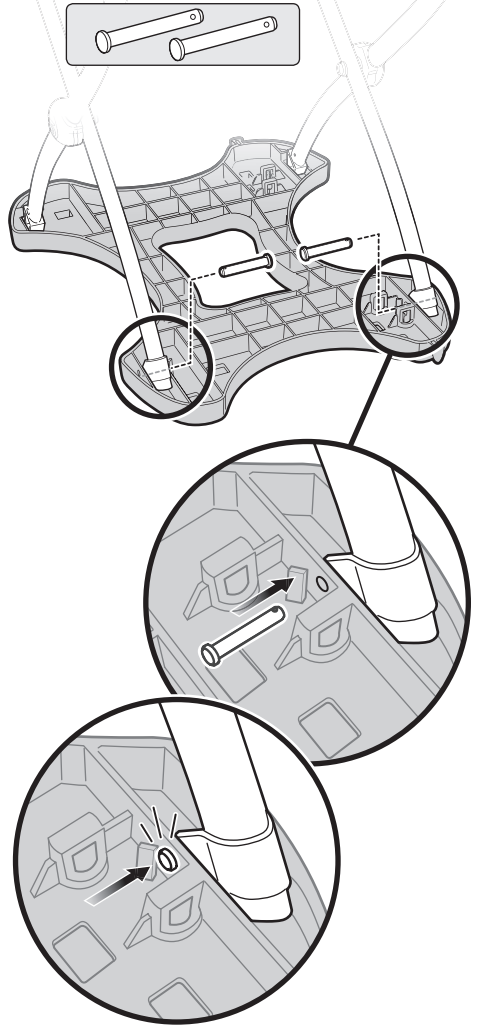
1-

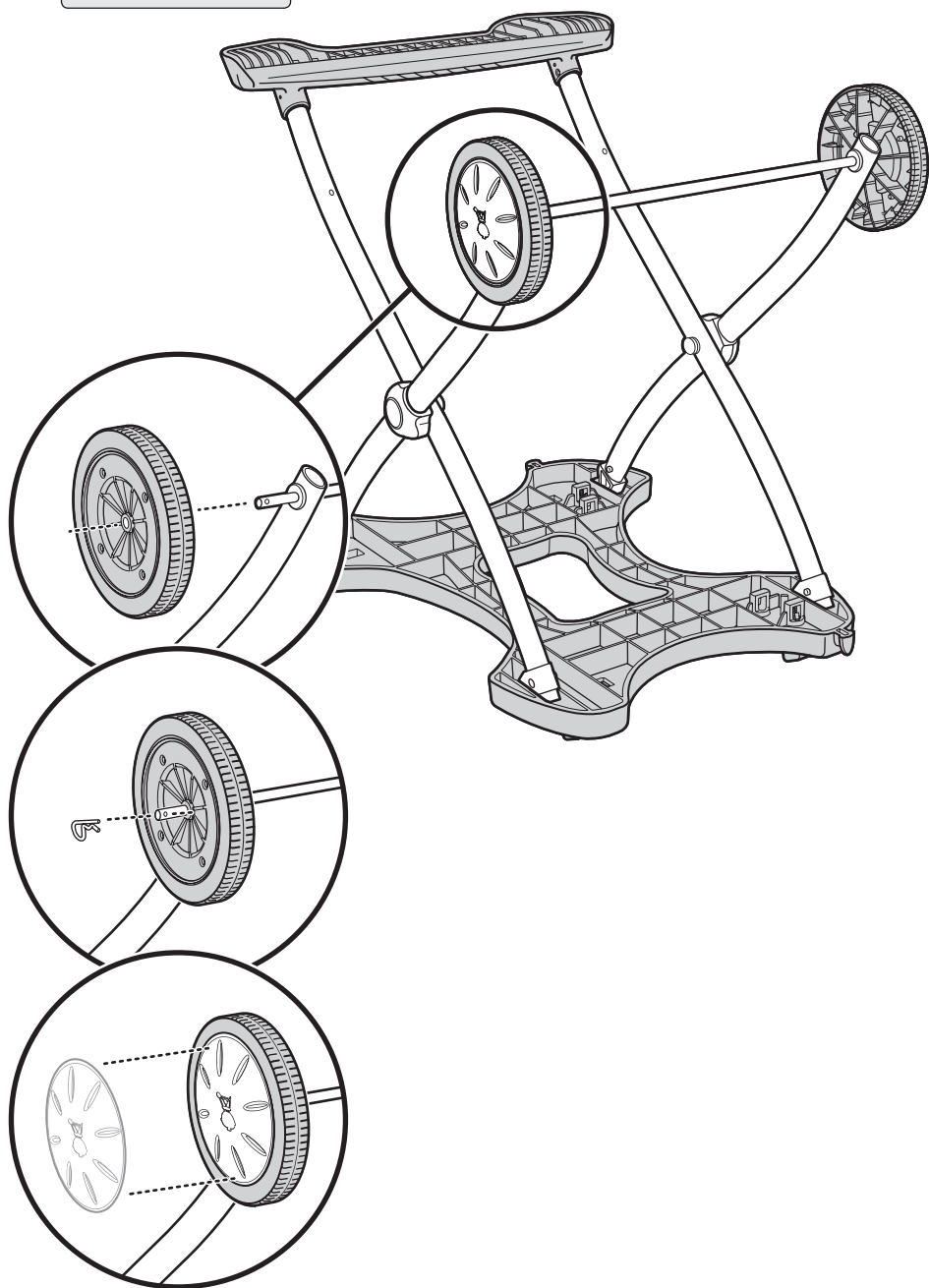


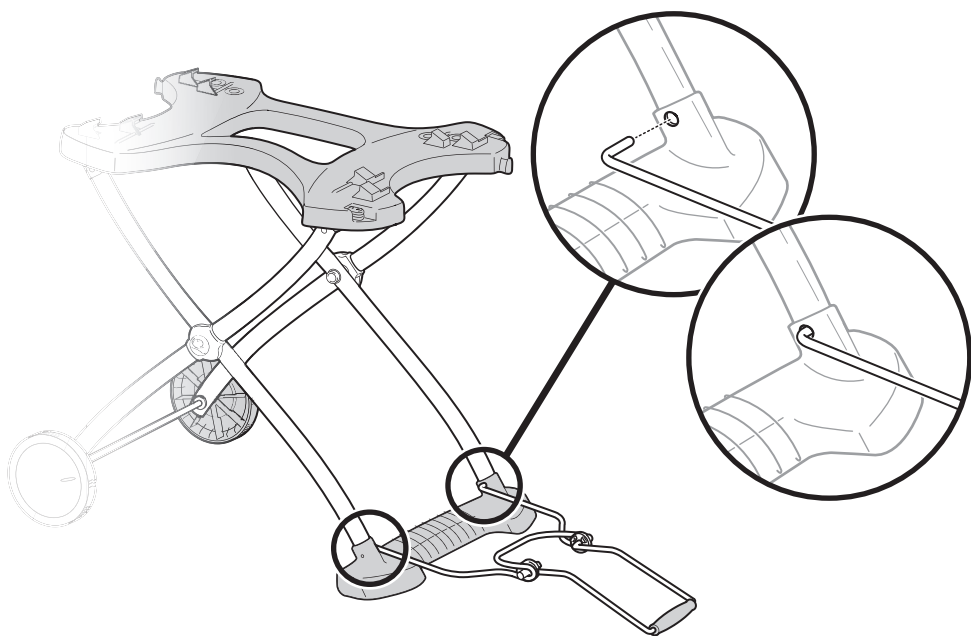
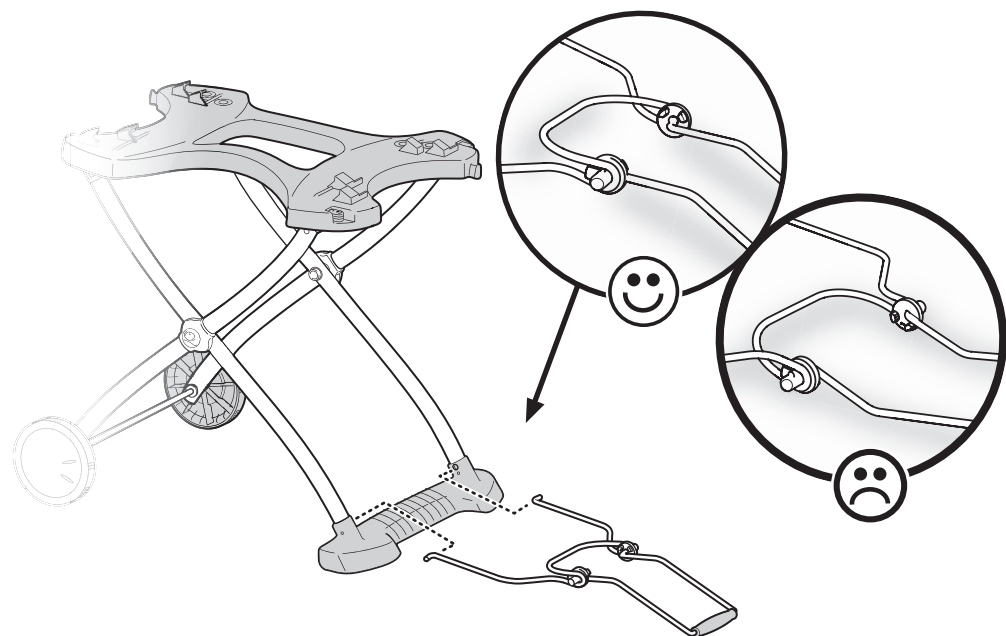
2-



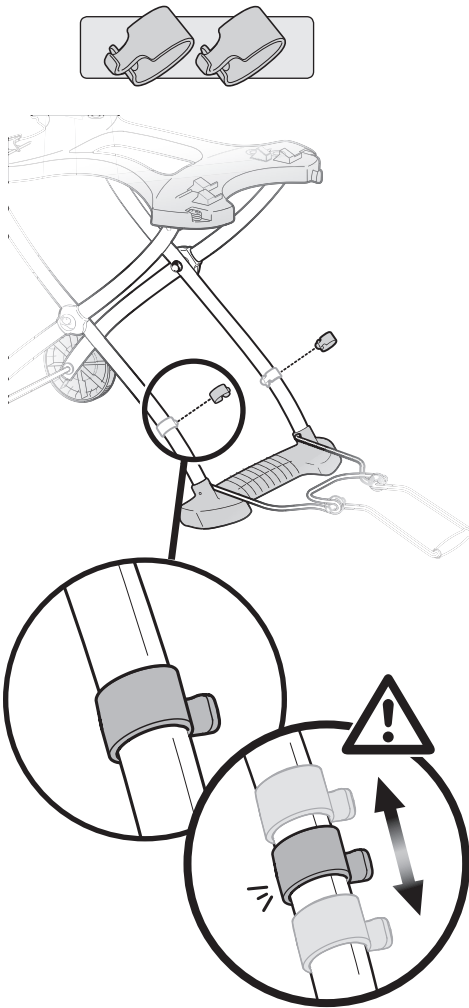
1**2**

3**4**

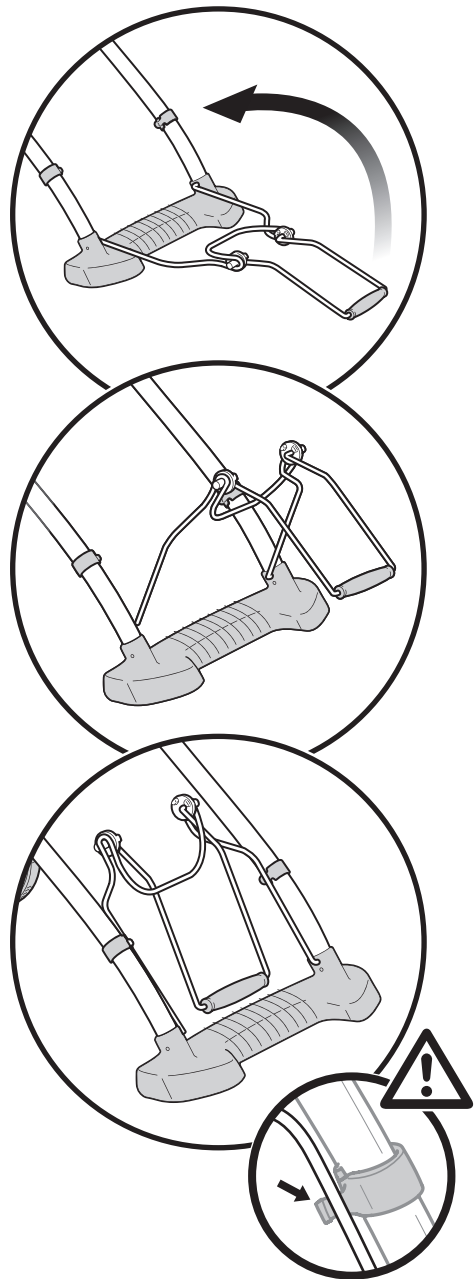




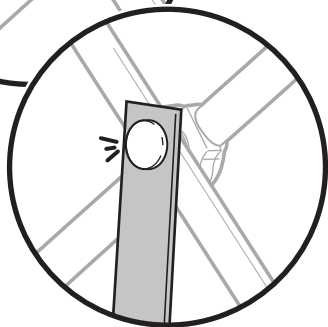
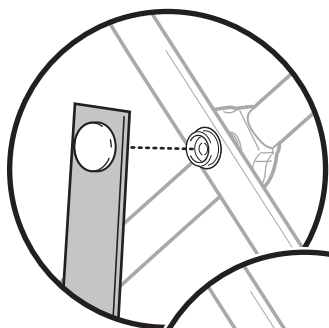
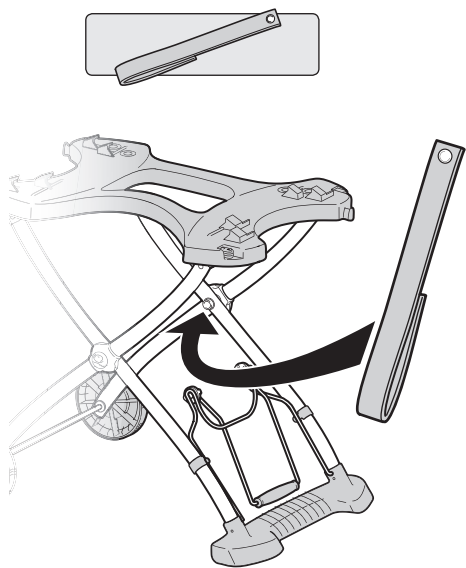
7



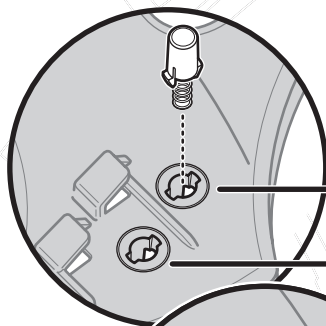
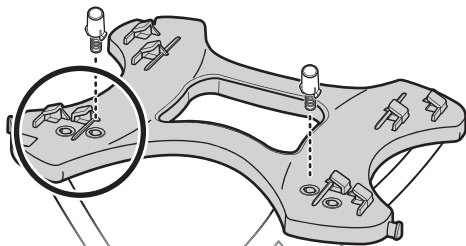
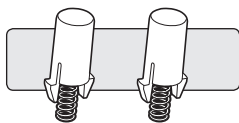
8



9

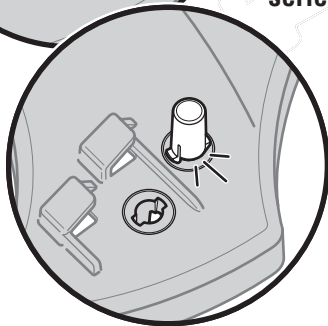


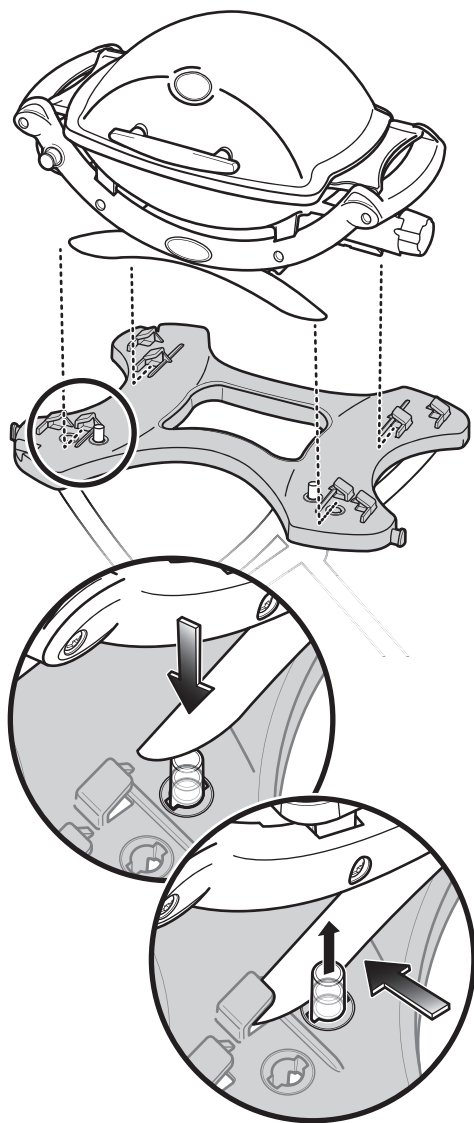
10



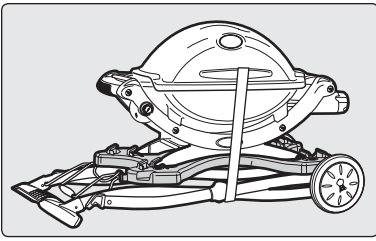
Q1000
series

Q2000
series

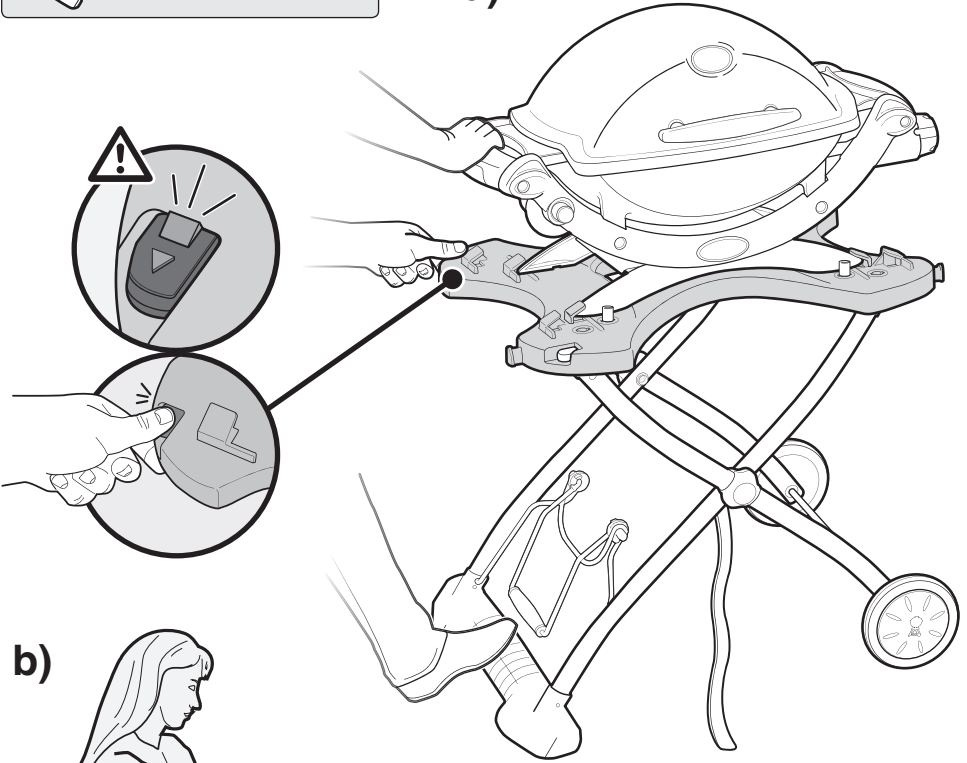




- EN** ⚠ **WARNING:** Do not operate the Weber® Q® unless the red locking buttons have been installed on the cart table.
- ES** ⚠ **ADVERTENCIA:** No maneje el carro Weber® Q® a no ser que los botones de bloqueo rojos se hayan instalado en la mesa del carro.
- FR** ⚠ **AVERTISSEMENT :** n'utilisez pas le Weber® Q® à moins que les boutons de verrouillage rouge aient été montés sur la table du chariot.
- DE** ⚠ **WARNUNG:** Betreiben Sie den Weber® Q® nur, wenn die roten Arretierungsknöpfe am Wagentisch angebracht sind.
- FI** ⚠ **VAROITUS:** Älä käytä Weber® Q®-grilliä, jollei vaunun tasoon ole asennettu punaisia lukituspainikkeita.
- NO** ⚠ **ADVARSEL:** Ikke bruk Weber® Q® med mindre de røde låseknappene er montert på vognbordet.
- DA** ⚠ **ADVARSEL:** Du må ikke betjene din Weber® Q®, før de røde låseknapper er blevet monteret på vognens bord.
- SV** ⚠ **VARNING!** Använd inte Weber® Q® förrän de röda låsknapparna har installerats på vagnens bord.
- NL** ⚠ **WAARSCHUWING:** Gebruik de Weber® Q® niet tenzij de rode vergrendelingsknoppen op het werkblad van het onderstel zijn bevestigd.
- IT** ⚠ **AVVERTENZA:** non usare il barbecue Weber® Q® se i pulsanti di blocco rossi sono stati installati sul piano del carrello.
- PT** ⚠ **AVISO:** Não utilize o Weber® Q® salvo se os botões de bloqueio vermelhos tiverem sido instalados na mesa do carrinho.
- PL** ⚠ **OSTRZEŻENIE:** Nie używać grilla Weber® Q®, dopóki na blacie wózka nie zostaną zamontowane czerwone przyciski blokujące.
- RU** ⚠ **ОСТОРОЖНО!** Не эксплуатировать Weber® Q®, не установив красные фиксаторы на столе тележки.
- CS** ⚠ **VAROVÁNÍ:** Neprovozujte Weber® Q®, pokud nejsou na stolku vozíku instalovány červené zámky.
- SK** ⚠ **VAROVANIE:** Pokým nie sú na doske vozíka namontované červené tlačidlá zaistenia, nepoužívajte gril Weber® Q®.
- HU** ⚠ **FIGYELEM:** A Weber® Q® készüléket csak akkor használja, ha a piros lezáró gombokat felszerelte a kocsi asztalára.
- RO** ⚠ **AVERTIZARE:** Nu utilizați grătarul Weber® Q® dacă butoanele de blocare roșii nu au fost instalate pe platforma căruciorului.
- SL** ⚠ **POZOR:** Ne uporabljajte ražnja Weber® Q®, razen če so na mizici vozička nameščeni rdeči zaporni gumbi.
- HR** ⚠ **UPOZORENJE:** Nemojte upotrebljavati Weber® Q® ako crveni gumbi za fiksiranje nisu montirani na stolu kolica.
- ET** ⚠ **HOIATUS:** Ärge kasutage Weber® Q®-d, kui punased lukustusnupud ei ole paigaldatud käru laua külge.
- LV** ⚠ **BRĪDINĀJUMS:** nelietojiet Weber® Q®, ja uz ratiņu galdiņa nav uzstādītas sarkanās fiksācijas pogas.
- LT** ⚠ **ĮSPĖJIMAS:** nenaudokite „Weber® Q®“, jei ant vežimėlio stalo nėra įrengtų raudonųjų fiksavimo mygtukų.



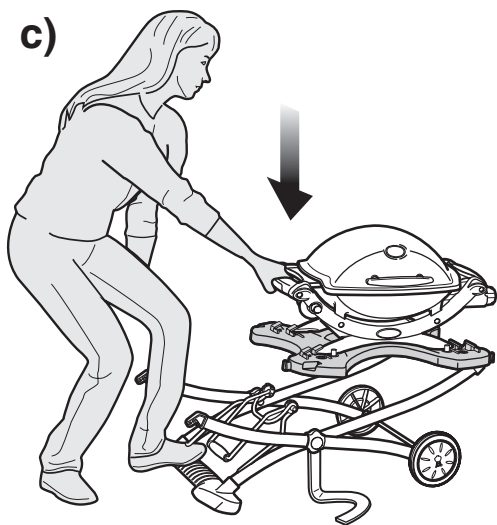
a)



b)

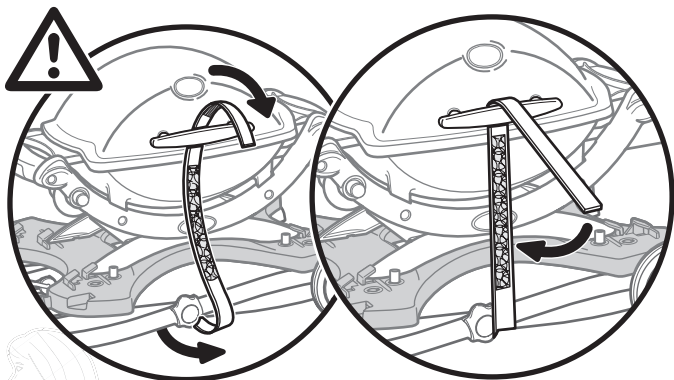


c)



⚠ WARNING: Never move the Weber® Q® cart with the Weber® Q® barbecue attached unless 1) the Weber® Q® barbecue has been securely attached to the Weber® Q® cart; 2) the bottom of the cookbox and catch pan have been checked and cleared of grease build up; and 3) the tank has been disconnected.

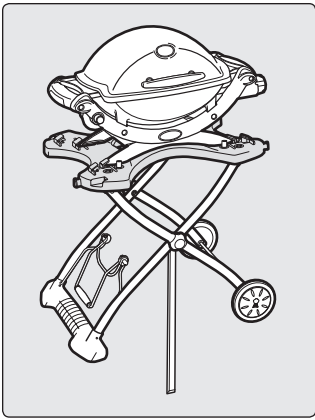
d)



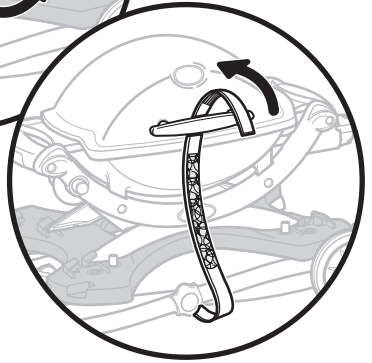
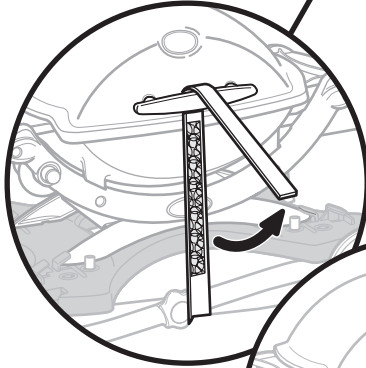
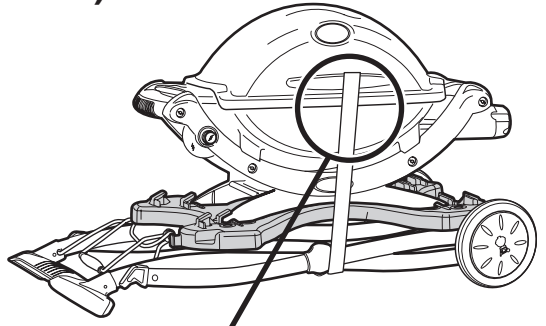
e)



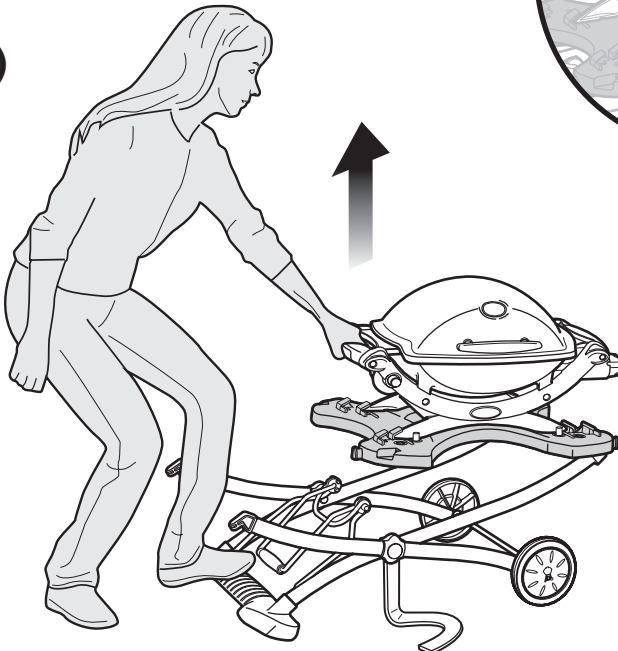
- EN** ⚠ **WARNING:** Never move the Weber® Q® cart with the Weber® Q® barbecue attached unless 1) the Weber® Q® barbecue has been securely attached to the Weber® Q® cart; 2) the bottom of the cookbox and catch pan have been checked and cleared of grease build up; and 3) the tank has been disconnected.
- ES** ⚠ **ADVERTENCIA:** Nunca mueva el carro Weber® Q® con la barbacoa Weber® Q® instalada a no ser que 1) la barbacoa Weber® Q® se haya fijado firmemente al carro Weber® Q®; 2) la parte inferior de la cuba de cocción y la bandeja recogedora de aluminio se hayan comprobado y se les haya retirado la acumulación de grasa; y 3) el depósito se haya desconectado.
- FR** ⚠ **AVERTISSEMENT :** Ne déplacez jamais le charriot Weber® Q® lorsque le barbecue Weber® Q® est monté dessus à moins que : 1) le barbecue Weber® Q® ne soit fixé de manière sécurisée au charriot Weber® Q® ; 2) le fond de la cuve de cuisson et le bac de récupération aient été vérifiés et que toute accumulation de graisse s'y trouvant ait été nettoyée ; et 3) la bouteille de gaz ait été débranchée.
- DE** ⚠ **ACHTUNG:** Bewegen Sie den Weber® Q®-Wagen mit angebrachtem Weber® Q®-Grill nur, wenn 1) der Weber® Q®-Grill sicher am Weber® Q®-Wagen befestigt ist, 2) die Unterseite der Grillkammer und der Auffangschale überprüft und von anhaftendem Fett befreit wurden und 3) die Gasflasche abgeklemmt wurde.
- FI** ⚠ **VAROITUS:** Älä koskaan siirrä Weber® Q®-vaunua, kun Weber® Q®-grilli on siinä kiinni, ellei 1) Weber® Q®-grillillä ole hyvin kiinnitetty Weber® Q®-vaunuun, 2) grillipohjan ja keräilyastian pohjaa ole tarkistettu ja puhdistettu rasvakertymistä ja 3) säiliötä ole kytketty irti.
- NO** ⚠ **ADVARSEL:** Ikke flytt Weber® Q®-vognen med Weber® Q®-grillen festet hvis ikke 1) Weber® Q®-grillen er festet ordentlig til Weber® Q®-vognen; 2) bunnen på grillboksen og fettoppsamleren er kontrollert og rengjort for fett som har samlet seg opp; og 3) beholderen er koblet fra.
- DA** ⚠ **ADVARSEL:** Flyt aldrig Weber® Q®-vognen med Weber® Q®-grillen på, medmindre 1) Weber® Q®-grillen er forsvarligt fastgjort på Weber® Q®-vognen, 2) bunden af grillkassen og opsamlingsbakken er blevet kontrolleret og rensat for ophobet fedt, og 3) gasflasken er blevet frakoblet.
- SV** ⚠ **VARNING!** Flytta aldrig Weber® Q®-vagnen med Weber® Q®-grillen ansluten förrän 1) Weber® Q®-grillen har fästs ordentligt på Weber® Q®-vagnen, 2) botten av baljan och dropplådan har kontrollerats och rengjorts från fett som samlats och 3) gasolflaskan har kopplats från.
- NL** ⚠ **WAARSCHUWING:** verplaats nooit het Weber® Q® onderstel met de Weber® Q® barbecue bevestigd, tenzij 1) de Weber® Q® barbecue goed is bevestigd op het Weber® Q® onderstel; 2) de onderzijde van de ketel en opvangpan zijn gecontroleerd en er is geen vetophoping meer aanwezig; en 3) de gasfles is losgekoppeld.
- IT** ⚠ **AVVERTENZA:** non spostare il carrello Weber® Q® con il barbecue Weber® Q® collegato, a meno che: 1) il barbecue Weber® Q® sia stato saldamente fissato al carrello Weber® Q®; 2) il fondo del braciere e la vaschetta portaleccarda siano stati controllati e ripuliti da accumuli di grasso; e 3) la bombola del gas sia stata scollegata.
- PT** ⚠ **AVISO:** nunca mova o carrinho do Weber® Q® com o grelhador Weber® Q® salvo se 1) o grelhador Weber® Q® estiver fixo em segurança ao carrinho Weber® Q®; 2) a parte inferior da cuba de cozedura e o colector de recolha tiverem sido verificados e estarem sem gordura acumulada; e 3) o depósito tiver sido retirado.
- PL** ⚠ **OSTRZEŻENIE:** Nigdy nie przesuwać wózka Weber® Q® z grillem Weber® Q®, dopóki 1) grill Weber® Q® nie zostanie bezpiecznie przymocowany do wózka Weber® Q®; 2) dolna część kotła do pieczenia i tacka na tłuszcz nie zostaną sprawdzone i oczyszczone z nagromadzonego tłuszczu; i 3) nie zostanie odłączona butla.
- RU** ⚠ **ОСТОРОЖНО!** Не перемещайте тележку Weber® Q® с установленным на ней грилем Weber® Q®, пока не убедитесь в том, что 1) гриль Weber® Q® надежно зафиксирован на тележке Weber® Q®; 2) нижняя часть отделения для приготовления пищи и лоток-уловитель были проверены и очищены от накопившегося жира; и 3) баллон с газом отсоединен.
- CS** ⚠ **VAROVÁNÍ:** Nikdy nepohybujte vozíkem Weber® Q® s připojeným grilem Weber® Q® pokud 1) není grill Weber® Q® bezpečně připevněn k vozíku Weber® Q®; 2) nebylo dno grilovací vany a zachytňné vaničky zkontrolováno a nebyl odstraněn nahromaděný tuk; a 3) není odpojena láhev s plynem.
- SK** ⚠ **VAROVANIE:** Nikdy nepresúvajte vozík Weber® Q® s grilom Weber® Q®, pokiaľ ste 1) gril Weber® Q® bezpečne neprípevnili k vozíku Weber® Q®; 2) neskontrolovali spodnú časť varného priestoru a zachytávaciu tácku a neodstránili z nich nahromadenú masť; a 3) neodpojili plynový fľašu.
- HU** ⚠ **FIGYELMEZTETÉS:** Ne mozgassa a Weber® Q® kocsit felszerelt Weber® Q® grillsütővel, kivéve, ha 1) a Weber® Q® grillsütőt szorosan rögzítette a Weber® Q® kocsihoz; 2) a sütőtér és a felfogótálca alját ellenőrizte és megtisztította a lerakódásoktól; és 3) a gázipalackot leválasztotta.
- RO** ⚠ **AVERTIZARE:** Nu deplasați niciodată căruciorul Weber® Q® cu grătarul Weber® Q® atașat de acesta, decât dacă în prealabil: 1) grătarul Weber® Q® a fost bine fixat de căruciorul Weber® Q®; 2) fundul casei de gătit și tava de colectare au fost verificate și curățate de grăsimea depusă; și 3) butelia a fost deconectată.
- SL** ⚠ **OPOZORILO:** Nikoli ne premaknite Weber® Q® vozička z nameštinim Weber® Q® ražnjem, razen če 1) je Weber® Q® raženj trdno in varno pritrjen na Weber® Q® voziček; 2) ste preverili in očistili nabrano maščobo na dnu kuhalnega ohišja in v posodi za prestrezanje; in 3) je plinska jeklenka odklopljena.
- HR** ⚠ **UPOZORENJE:** Nikada ne premještajte kolica Weber® Q® s montiranim Weber® Q® roštiljem ako je 1) Weber® Q® roštilj čvrsto priključen na Weber® Q® kolica; 2) donji dio kutije za pečenje i posude za prihvat masnoće pregledani su i očišćeni od nakupina masti i 3) spremnik je bio odvojen.
- ET** ⚠ **Hoiatus.** Weber® Q® käru ei tohi paigutada ümber, kui sellele on paigaldatud Weber® Q® grilliseade, välja arvatud juhul, kui 1) Weber® Q® grilliseade on Weber® Q® kärgu nüuetkohaselt kinnitatud; 2) küpsetuskasti põhja ja kogumispanni on kontrollitud ja kogunenud rasv eemaldatud ning 3) mahuti on lahti ühendatud.
- LV** ⚠ **BRĪDINĀJUMS:** nekādā gadījumā nepārvietojiet Weber® Q® ratiņus ar uzstādītu Weber® Q® grilu, ja 1) Weber® Q® grils nav droši nostiprināts pie Weber® Q® ratiņiem; 2) nav pārbaudīts, vai cepšanas kastēs dibēnā un tauku uztveršanas pannā nav uzkrājušies tauku pārpalikumi, un tie nav notīrīti; 3) nav atvienots gāzes balons.
- LT** ⚠ **ĮSPĖJIMAS:** nestumkite „Weber® Q®“ vežimėlio, kai jis yra su „Weber® Q®“ kepsnine, nebent 1) „Weber® Q®“ kepsninė yra patikimai pritvirtinta prie „Weber® Q®“ vežimėlio; 2) patikrinote kepaamosios dėžės ir rinktuvo apačią ir išvalėte susikaupusius riebalus; 3) balionas yra atjungtas.



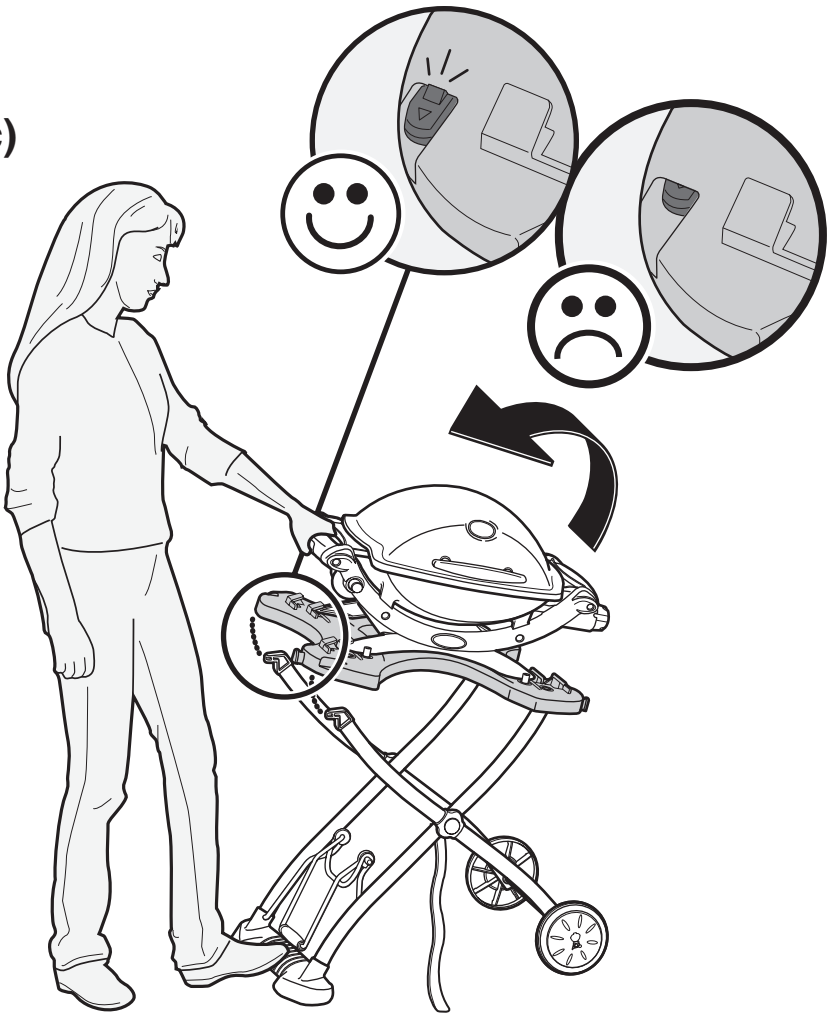
a)

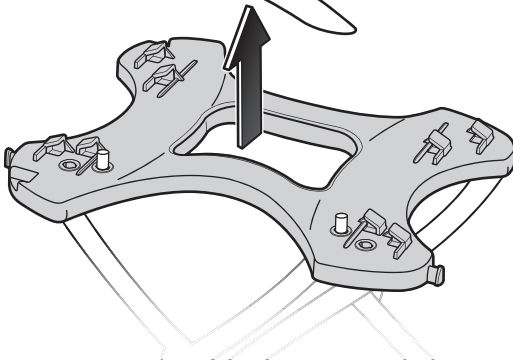
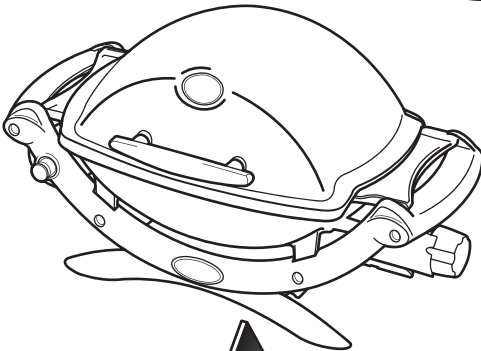
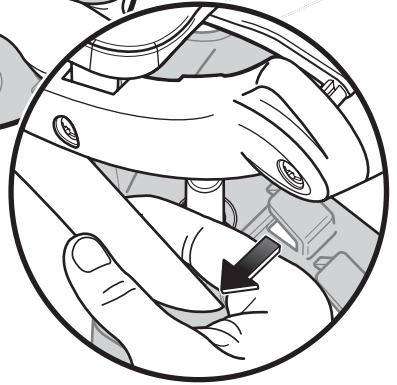
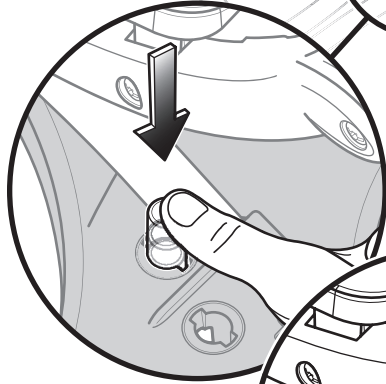
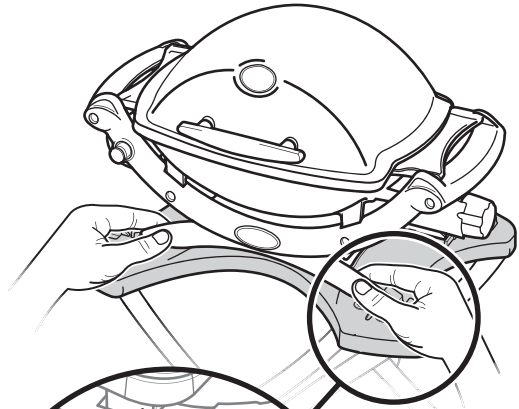
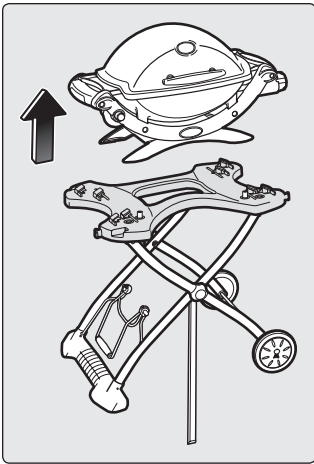


b)



c)







WEBER-STEPHEN PRODUCTS LLC
www.weber.com[®]

© 2013 Designed and engineered by Weber-Stephen Products LLC,
200 East Daniels Road, Palatine, Illinois 60067 U.S.A.